

EVROTEHNA



KATALOG

KMW ORMANA

PROJEKTOVANJE | KONSTRUKCIJA | PROIZVODNJA

EVROTEHNA je osnovana 2000. godine. Osnovna delatnost preduzeća je proizvodnja elektrorazvodnih ormara, rek ormara i dodatne opreme.

Od samog početka, Evrotehna teži ka nalaženju najboljih tehničkih rešenja za obezbeđivanje maksimalnog kvaliteta proizvoda.



Tip ormara: KM3/13/60W

Tip ormara	IP31	IP55	Dimenzije ormara (V x Š x D)
KM1/12/40W			1900 x 370 x 400
KM1,5/12/40W			1900 x 495 x 400
KM2/12/40W			1900 x 620 x 400
KM3/12/40W			1900 x 870 x 400
KM1,5/12/60W			1900 x 495 x 600
KM2/12/60W			1900 x 620 x 600
KM3/12/60W			1900 x 870 x 600
KM1,5/12/80W			1900 x 495 x 800
KM2/12/80W			1900 x 620 x 800
KM3/12/80W			1900 x 870 x 800
KM1,5/12/100W			1900 x 495 x 1000
KM2/12/100W			1900 x 620 x 1000
KM3/12/100W			1900 x 870 x 1000

KM4/12/40W			1900 x 1120 x 400
KM4/12/60W			1900 x 1120 x 600
KM4/12/80W			1900 x 1120 x 800
KM4/12/100W			1900 x 1120 x 1000

Tip ormara	IP31	IP55	Dimenzije ormara (V x Š x D)
KM1/13/40W			2050 x 370 x 400
KM1,5/13/40W			2050 x 495 x 400
KM2/13/40W			2050 x 620 x 400
KM3/13/40W			2050 x 870 x 400
KM1,5/13/60W			2050 x 495 x 600
KM2/13/60W			2050 x 620 x 600
KM3/13/60W			2050 x 870 x 600
KM1,5/13/80W			2050 x 495 x 800
KM2/13/80W			2050 x 620 x 800
KM3/13/80W			2050 x 870 x 800
KM1,5/13/100W			2050 x 495 x 1000
KM2/13/100W			2050 x 620 x 1000
KM3/13/100W			2050 x 870 x 1000

KM4/13/40W			2050 x 1120 x 400
KM4/13/60W			2050 x 1120 x 600
KM4/13/80W			2050 x 1120 x 800
KM4/13/100W			2050 x 1120 x 1000

Tip ormara	IP31	IP55	Dimenzije ormara (V x Š x D)
KM1/14/40W			2200 x 370 x 400
KM1,5/14/40W			2200 x 495 x 400
KM2/14/40W			2200 x 620 x 400
KM3/14/40W			2200 x 870 x 400
KM1,5/14/60W			2200 x 495 x 600
KM2/14/60W			2200 x 620 x 600
KM3/14/60W			2200 x 870 x 600
KM1,5/14/80W			2200 x 495 x 800
KM2/14/80W			2200 x 620 x 800
KM3/14/80W			2200 x 870 x 800
KM1,5/14/100W			2200 x 495 x 1000
KM2/14/100W			2200 x 620 x 1000
KM3/14/100W			2200 x 870 x 1000

KM4/14/40W			2200 x 1120 x 400
KM4/14/60W			2200 x 1120 x 600
KM4/14/80W			2200 x 1120 x 800
KM4/14/100W			2200 x 1120 x 1000

Slobodnostojeći razvodni ormani tipa KMW proizvedeni su od HV čeličnog lima DC01 i elektrostatički ofarbani strukturnom bojom **RAL 7035EP**. Osnovna konstrukcija ormara je izrađena od lima debljine 2 mm.

Krov ormara je sa maksimalnim otvorom. Poklopci krova se naručuju posebno.

Leđna obloga i bočne strane su izrađene od lima debljine 1,5 mm. Fiksiraju se pomoću vijaka.

Vrata ormara su izrađena od lima debljine 2 mm sa perforiranim ojačanjima po celom obodu vrata. Bravljenje vrata ormara je sa bravom u 4 tačke. Konstrukcija ormara omogućuje promenu pozicije vrata, tako da mogu biti leva ili desna, kao i montažu sa zadnje strane ormara.

Dno ormara je sa otvorom maksimalnih dimenzija. Otvor na dnu ormara se zatvara:

- **Poklopcem** od pocinkovanog lima debljine 1,5 mm na kojem je nalivena zaptivka (*naručuje se posebno*).
- **Pomičnim pločama** izrađenim od pocinkovanog lima debljine 1,5 mm (*naručuju se posebno*).

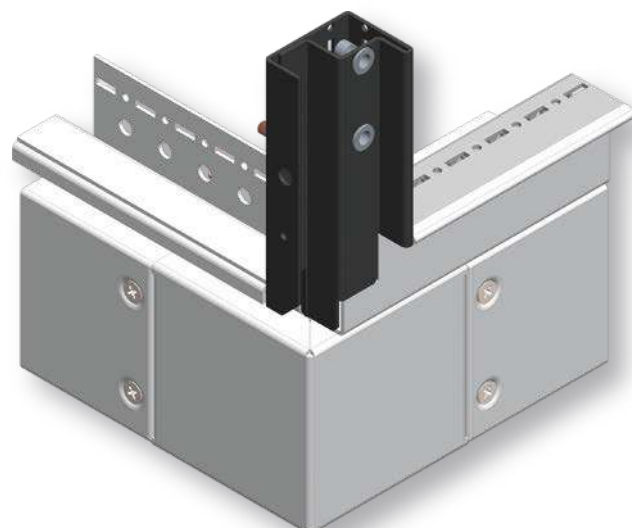
Postolje ormara (*ne ulazi u dimenzije ormara*) je segmentnog tipa. Elektrostatički je ofarbano u crnu polumat boju **RAL 9005**. Visina postolja je 100 mm. Na dnu postolja su otvori za vezivanje na podlogu. (*postolje se isporučuje sa ormanom*).

Prema zahtevu se:

- Na vrata postavlja kaljeno staklo debljine 5 mm.
- Izrađuju otvori za ventilaciju.

Moguće je spajanje više ormara u niz pomoću kompleta za spajanje (PSO-KM), a na prvi i poslednji orman u nizu montiraju se bočne stranice.

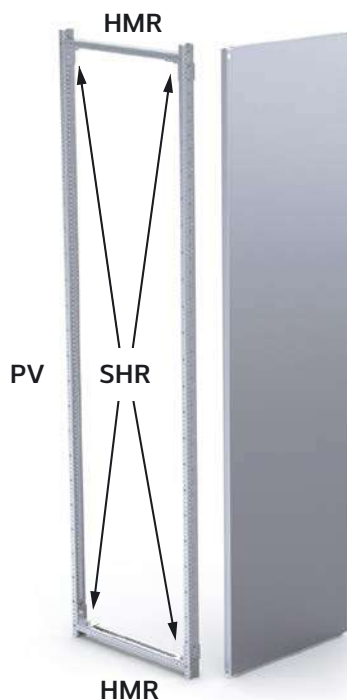
Stepen zaštite KMW ormara je **IP31** ili **IP55**, a po zahtevu kupca, ormani se mogu izrađivati i u stepenu zaštite **IP65**.



PROFIL STUBA KMW ORMANA

Montažni ramovi

Oznaka rama	Tip kućišta
MR1-12	KM1/12/40W
MR1,5-12	KM1,5/12/40(60)(80)(100)W
MR2-12	KM2/12/40(60)(80)(100)W
MR3-12	KM3/12/40(60)(80)(100)W
MR4-12	KM4/12/40(60)(80)(100)W
MR1-13	KM1/13/40W
MR1,5-13	KM1,5/13/40(60)(80)(100)W
MR2-13	KM2/13/40(60)(80)(100)W
MR3-13	KM3/13/40(60)(80)(100)W
MR4-13	KM4/13/40(60)(80)(100)W
MR1-14	KM1/14/40W
MR1,5-14	KM1,5/14/40(60)(80)(100)W
MR2-14	KM2/14/40(60)(80)(100)W
MR3-14	KM3/14/40(60)(80)(100)W
MR4-14	KM4/14/40(60)(80)(100)W



Montažne ploče

Oznaka ploče	Visina	Širina
MPKM1/12W	1784	247
MPKM1,5/12W	1784	372
MPKM2/12W	1784	497
MPKM3/12W	1784	747
MPKM4/12W	1784	997
MPKM1/13W	1934	247
MPKM1,5/13W	1934	372
MPKM2/13W	1934	497
MPKM3/13W	1934	747
MPKM4/13W	1934	997
MPKM1/14W	2084	247
MPKM1,5/14W	2084	372
MPKM2/14W	2084	497
MPKM3/14W	2084	747
MPKM4/14W	2084	997

Za montažu montažnih ramova (MR) i montažnih ploča (MP) koristi se:

NKM Nosači montažnih ploča i montažnih ramova za KMW ormene. Komplet nosača montažnih ploča i montažnih ramova sastoji se od 2 gornja i 2 donja nosača. *Naručuju se posebno, strana 9 i 10.*

NKMS Srednji nosači montažnih ploča i montažnih ramova za KMW ormene. Komplet nosača se sastoji od 2 gornja i 2 donja nosača. Koriste se u slučaju podele ormara širine 4 (KM4) na MR2+MPKM2, MR2+MR2 ili MPKM2+MPKM2. *Naručuju se posebno, strana 10.*

Delovi montažnog rama

PV, HMR, SHR

Ram se sastoji od:

- Vertikalnog **PV** profila 1 par
- Horizontalnog **HMR** profila 1 par
- Spojnice **SHR** 2 para

Delovi montažnog rama se mogu naručivati posebno.

Montažne ploče

MPKM

Izrađene su od pocinkovanog lima debljine 2 mm. Dvostruko savijene bočne strane montažne ploče dodatno obezbeđuju čvrstinu. Prema oznaci razvodnog ormara naručuje se i adekvatna montažna ploča.

Na primer: Za orman oznake KM2/12/40W bira se montažna ploča MPKM2/12W.

Opis delova montažnog rama	Oznaka	Dužina profila
Vertikalni profil montažnog rama za ormene 1(1,5)(2)(3)(4)/12W	PV12	1800
Vertikalni profil montažnog rama za ormene 1(1,5)(2)(3)(4)/13W	PV13	1950
Vertikalni profil montažnog rama za ormene 1(1,5)(2)(3)(4)/14W	PV14	2100
Horizontalni profil montažnog rama za ormene 1/12(13)(14)W	HMR1	210
Horizontalni profil montažnog rama za ormene 1,5/12(13)(14)W	HMR1,5	335
Horizontalni profil montažnog rama za ormene 2/12(13)(14)W	HMR2	460
Horizontalni profil montažnog rama za ormene 3/12(13)(14)W	HMR3	710
Horizontalni profil montažnog rama za ormene 4/12(13)(14)W	HMR4	960
Spojnica za spajanje profila PV i HMR	SHR	-


HMR

PV

SHR



Brava

BMW

Obezbeđuje lako zatvaranje i dobro zaptivanje vrata, uz pomoć mehanizma koji bravi u četiri tačke.

Ulošci brava

UWB

Standardna brava je sa tasterom za oslobađanje ručice brave. Po zahtevu, taster se može zameniti uloškom za "T" ključ (double bit) ili uloškom sa tipskim polucilindrom.

Unutrašnja brava

BW-U

Koristi se kod svih dvokrilnih ormara i okretnih ramova.



Bočne stranice

BPKM

Predviđene su za zatvaranje bočnih strana ormara. Montiraju se pomoću vijaka sa upuštenom glavom. Poliuretanska zaptivka obezbeđuje dobro zaptivanje.

Naručuje se kao par.

Bočne stranice		
Oznaka	Visina ormara	Dubina ormara
BPKM19-4	1900	400
BPKM19-6	1900	600
BPKM19-8	1900	800
BPKM19-10	1900	1000
BPKM205-4	2050	400
BPKM205-6	2050	600
BPKM205-8	2050	800
BPKM205-10	2050	1000
BPKM22-4	2200	400
BPKM22-6	2200	600
BPKM22-8	2200	800
BPKM22-10	2200	1000


UK-W

OK-W

OK-WVŽAL

OK-WHŽAL

Uvodnica kablova

UK-W

Koristi se kod uvođenja kablova u kućišta ormara tipa KMW. Kod ormara tipa KMW potrebno je naručiti poklopac krova predviđen za montažu uvodnica UK-W.

UK-W uvodnica sa sunderastom gumom se koristi za uvođenje više kablova unutar kućišta ormara. Fiksira se pomoću četiri držača vijcima sa spoljašnje strane.

Okvir uvodnice je izrađen od poliamida PA 6,6 unutar koga se nalazi zaptivna guma sunderaste strukture. U žljeb okvira uvodnice je nanešena poliuretanska zaptivka u cilju obezbeđenja IP zaštite ormara. Uvođenje kablova se vrši kroz otvor načinjen u sunderastoj gumi. Otvor se formira bušenjem burgijom.

- Dimenzije otvora za montažu **123 x 208** mm.
- Dimenzije uvodnice **142 x 226** mm.

Poklopac

OK-W

U slučaju da se uvođenje kablova vrši plastičnim (PG), gumenim (GPG) ili sličnim uvodnicama, koristi se poklopac otvora krova OK-W.

Izrađen je od HV lima DC01 debljine 1,5 mm i plastificiran strukturnom bojom **RAL 7035**. Po obodu je nanešena poliuretanska zaptivka koja obezbeđuje stepen zaštite.

Poklopac se fiksira pomoću četiri vijka, sa spoljašnje strane ormara.

Naručuje se nezavisno od kućišta razvodnog ormara.

- Dimenzije poklopca **163 x 249** mm.

Poklopci za ventilaciju

OK-WVŽAL, OK-WHŽAL

Izrađeni su sa vertikalnim ili horizontalnim žaluzinama, od HV lima DC01 debljine 1,5 mm i plastificirani strukturnom bojom **RAL 7035**. Po obodu je nanešena poliuretanska zaptivka koja obezbeđuje stepen zaštite.

Poklopci se fiksiraju pomoću četiri vijka, sa spoljašnje strane ormara.

- Dimenzije poklopca **163 x 249** mm.

Komplet za spajanje

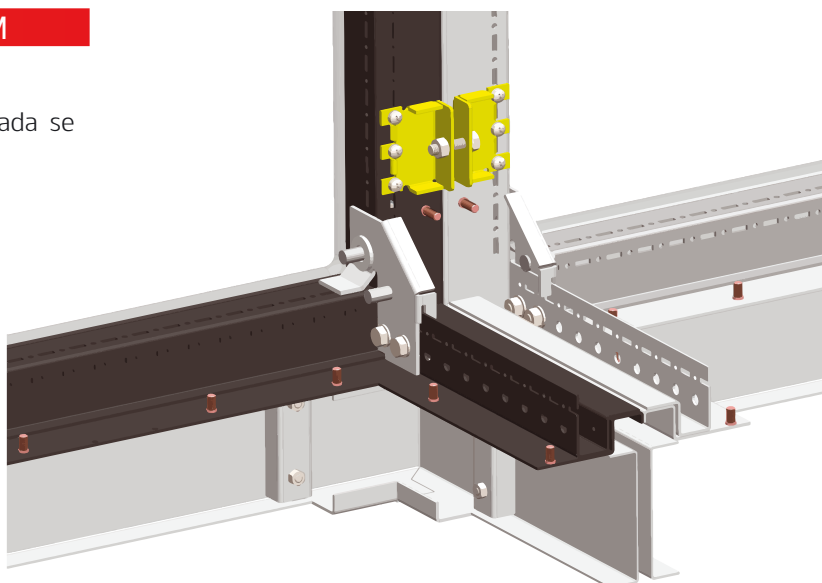
PSO-KM

Koristi se za bočno spajanje KMW ormara u niz, kada se razvodno postrojenje sastoji iz više ormara.

Komplet se isporučuje za jedno povezivanje.

Sastoji se iz:

- Spojnica sa vijcima – **12** kom
- Sunderasta zaptivka – **10** m

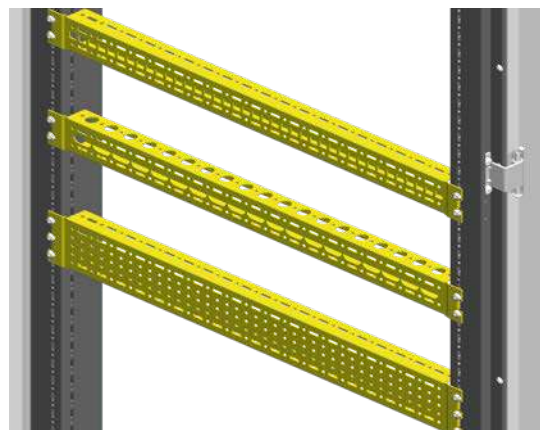


Bočne prečke

PB KM, PB KM/ZX, PB KM/S

Koriste se za montažu opreme ili fiksiranje kablova na bočnu stranu osnovne konstrukcije KMW ormara. Izrađene su od pocinkovanog lima debljine 1,5 mm.

Bočne prečke za ormare	Oznaka	Dužina (mm)	
dubine 400 mm	PB400KM	337	
dubine 600 mm	PB600KM	537	
dubine 800 mm	PB800KM	737	
dubine 1000 mm	PB1000KM	937	
dubine 400 mm	PB400KM/ZX	337	
dubine 600 mm	PB600KM/ZX	537	
dubine 800 mm	PB800KM/ZX	737	
dubine 1000 mm	PB1000KM/ZX	937	
dubine 400 mm	PB400KM/S	337	
dubine 600 mm	PB600KM/S	537	
dubine 800 mm	PB800KM/S	737	
dubine 1000 mm	PB1000KM/S	937	

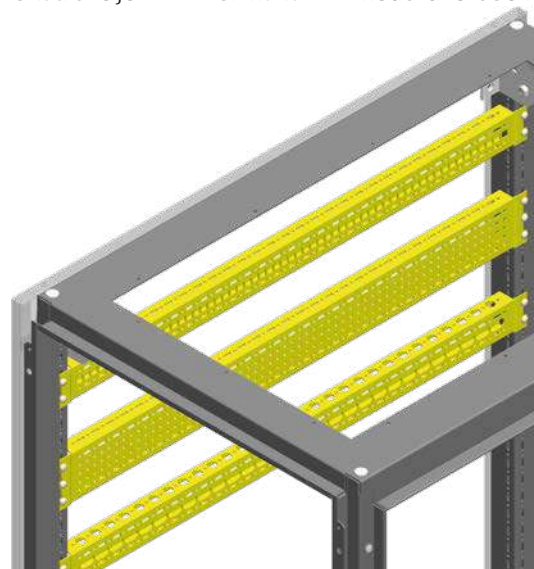


Zadnje prečke

ZP KM, ZP KM/S, ZP KM/ZX

Koriste se za montažu opreme ili fiksiranje kablova na zadnju stranu osnovne konstrukcije KMW ormara ili između dve bočne prečke. Izrađene su od pocinkovanog lima debljine 1,5 mm.

Zadnje prečke za ormare	Oznaka	Dužina (mm)	
KM1/12/(13)(14)W	ZP1KM	298	
KM1,5/12/(13)(14)W	ZP1,5KM	423	
KM2/12/(13)(14)W	ZP2KM	548	
KM3/12/(13)(14)W	ZP3KM	798	
KM4/12/(13)(14)W	ZP4KM	1048	
KM1/12/(13)(14)W	ZP1KM/S	298	
KM1,5/12/(13)(14)W	ZP1,5KM/S	423	
KM2/12/(13)(14)W	ZP2KM/S	548	
KM3/12/(13)(14)W	ZP3KM/S	798	
KM4/12/(13)(14)W	ZP4KM/S	1048	
KM1,5/12/(13)(14)W	ZP1,5KM/ZX	423	
KM2/12/(13)(14)W	ZP2KM/ZX	548	
KM3/12/(13)(14)W	ZP3KM/ZX	798	
KM4/12/(13)(14)W	ZP4KM/ZX	1048	



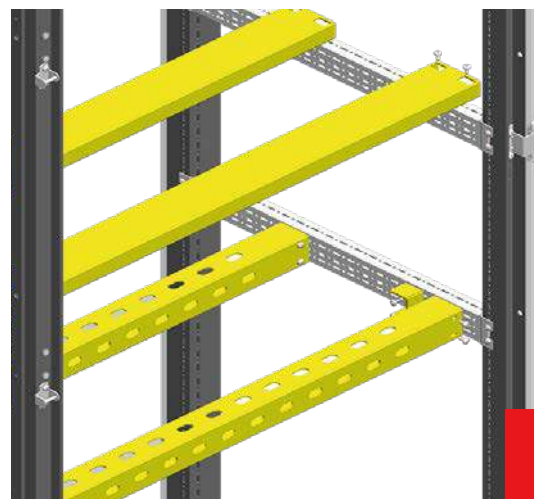
Poprečne prečke

PP KM/S, PP KM

Koriste se za montažu opreme u osnovne konstrukcije KMW ormara. Poprečne prečke **PP_KM/S** su od pocinkovanog lima debljine 2,5 mm. Montiraju se na bočne prečke.

Poprečne prečke **PP_KM** su od pocinkovanog lima debljine 2 mm. Montiraju se između bočnih prečki.

Poprečne prečke za ormare	Oznaka	Dužina (mm)	
KM2/12/(13)(14)W	PP2KM/S	560	
KM3/12/(13)(14)W	PP3KM/S	810	
KM4/12/(13)(14)W	PP4KM/S	1060	
KM2/12/(13)(14)W	PP2KM	513	
KM3/12/(13)(14)W	PP3KM	763	
KM4/12/(13)(14)W	PP4KM	1013	

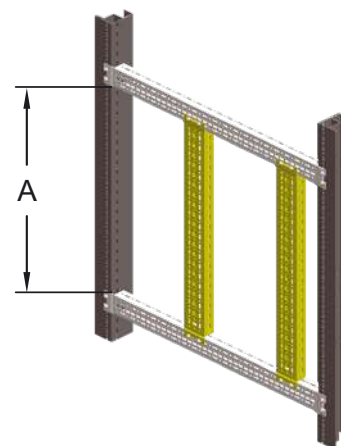
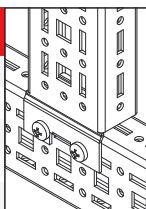


Vertikalne prečke

VP KM

Koriste se za montažu opreme ili fiksiranje kablova na konstrukciju KMW ormara. Izrađene su od pocinkovanog lima debljine 1,5 mm. Montiraju se između dve bočne ili zadnje prečke.

Vertikalne prečke za visinu polja A (mm)	Oznaka	Dužina (mm)
Visina polja 525	VP525KM	560
Visina polja 825	VP825KM	860
Visina polja 1125	VP1125KM	1160
Visina polja 1425	VP1425KM	1460
Visina polja 1725	VP1725KM	1760



Uređaj SOW

SOW

Koristi se za montažu opreme ispod montažnog rama. Na montažni ram se fiksira imbus vijkom i romb navrtkom M8R.

Isporučuje se kao komplet.

- Romb navrtka - 2 kom
- Imbus vijak - 2 kom
- L profil - 2 kom

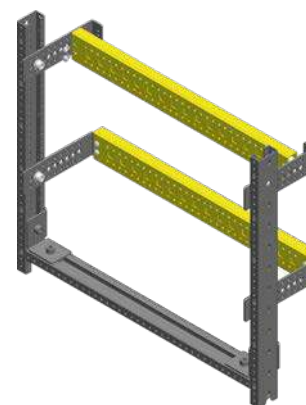
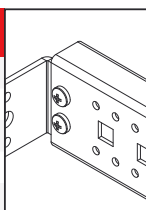


Prečke za montažu ispod montažnog rama

SP

Koriste se za montažu opreme ispod montažnog rama. Izrađene su od pocinkovanog lima debljine 2 mm. Montiraju se na uređaj SOW.

Prečke za montažu ispod montažnog rama	Oznaka	Dužina (mm)
MR1-12(13)(14)W	SP1	195
MR1,5-12(13)(14)W	SP1,5	320
MR2-12(13)(14)W	SP2	445
MR3-12(13)(14)W	SP3	695
MR4-12(13)(14)W	SP4	945

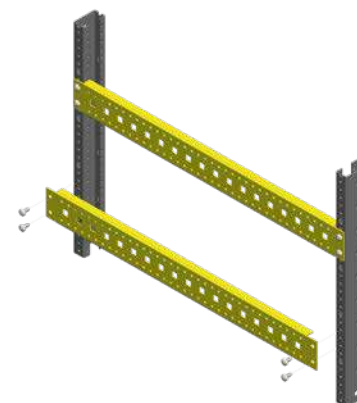
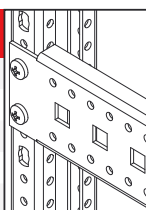


Prečke za montažu na montažni ram

PR

Koriste se za montažu opreme na montažni ram. Izrađene su od pocinkovanog lima debljine 2 mm. Montiraju se na prednju i zadnju stranu montažnog rama.

Prečke za montažu na montažni ram	Oznaka	Dužina (mm)
MR1-12(13)(14)W	PR1	245
MR1,5-12(13)(14)W	PR1,5	370
MR2-12(13)(14)W	PR2	495
MR3-12(13)(14)W	PR3	745
MR4-12(13)(14)W	PR4	995



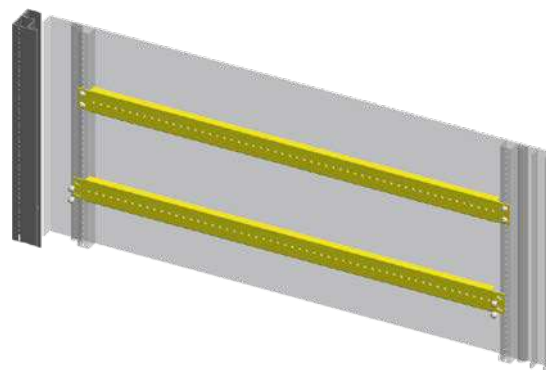
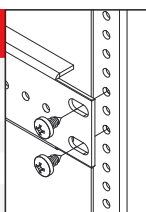
Prečke za vrata

PZV KM

Koriste se za montažu opreme na vratima. Izrađene su od pocinkovanog lima debljine 2 mm.

Montiraju se na ojačanja vrata.

Prečke za vrata za ormana	Oznaka	Dužina (mm)
KM1/12/(13)(14)W	PZV1KM	195
KM1,5/12/(13)(14)W	PZV1,5KM	368
KM2/12/(13)(14)W	PZV2KM	493
KM3/12/(13)(14)W	PZV3KM	743
KM4/12/(13)(14)W	PZV4KM	433



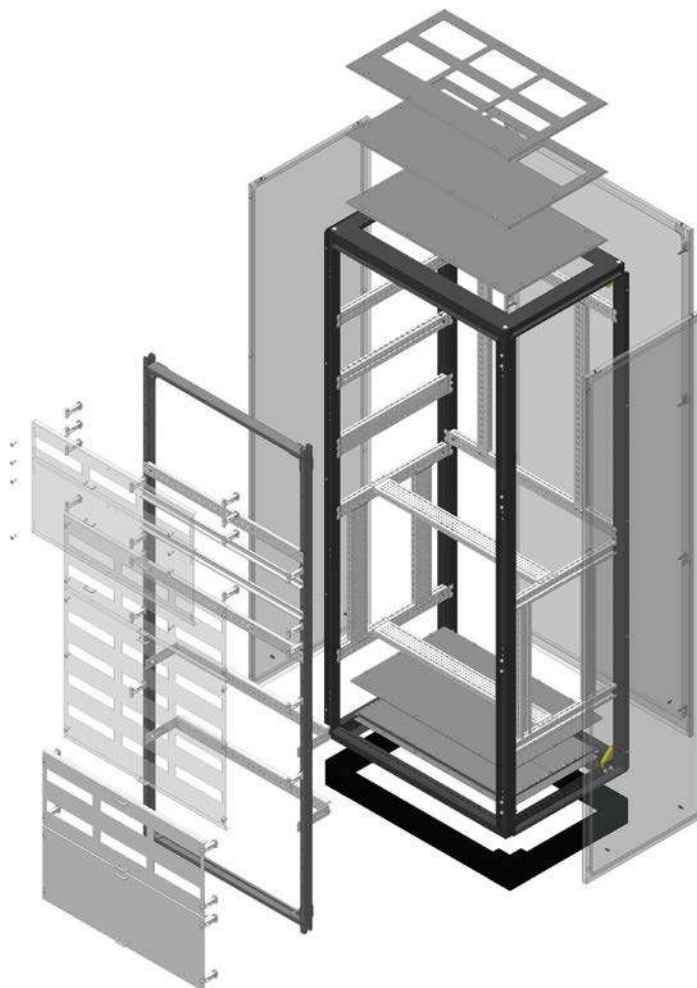
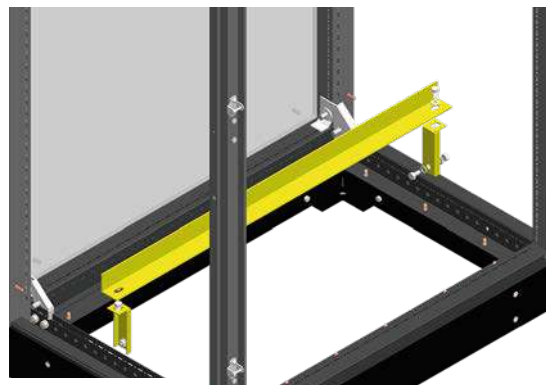
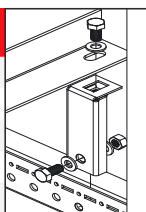
Držači kablova

DK KM

Koriste se za fiksiranje (rasterenje) kablova sa donje strane ormana. Izrađeni su od hladno valjanog lima debljine 3 mm i elektrostatički su ofarbani strukturnom bojom **RAL 7035**.

Isporučuju se sa nosačima (2 kom).

Držači kablova za ormane	Oznaka	Dužina (mm)
KM1/12/(13)(14)W	DK1KM	348
KM1,5/12/(13)(14)W	DK1,5KM	473
KM2/12/(13)(14)W	DK2KM	598
KM3/12/(13)(14)W	DK3KM	848
KM4/12/(13)(14)W	DK4KM	1098



Jednokrilni orman

KMW



Detalj krova



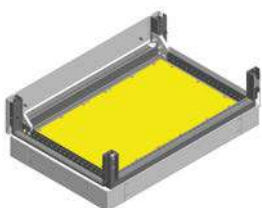
Ušice za nošenje ormara M12

NUV-12

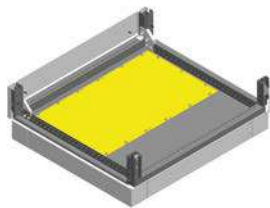


Gornji nosač montažne ploče i montažnog rama

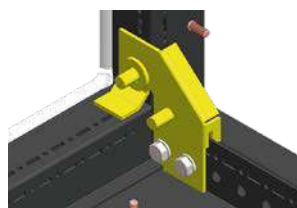
NKM



Dno kod jednokrlnog ormara dubine **400 i 600** IP55 (poklopac sa zaptivkom)

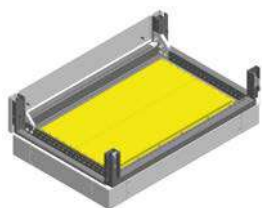


Dno kod jednokrlnog ormara dubine **800 i 1000** IP55 (poklopac sa zaptivkom)

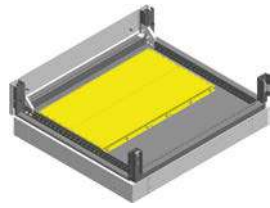


Donji nosač montažne ploče i montažnog rama

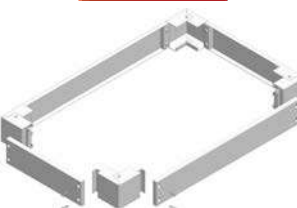
NKM



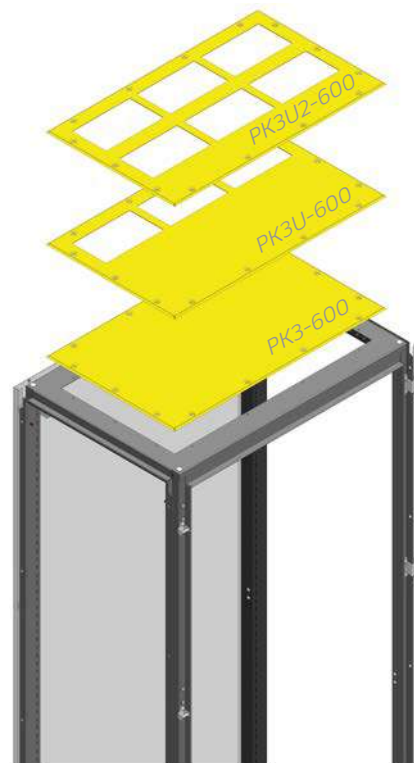
Dno kod jednokrlnog ormara dubine **400 i 600** (pomične ploče)



Dno kod jednokrlnog ormara dubine **800 i 1000** (pomične ploče)



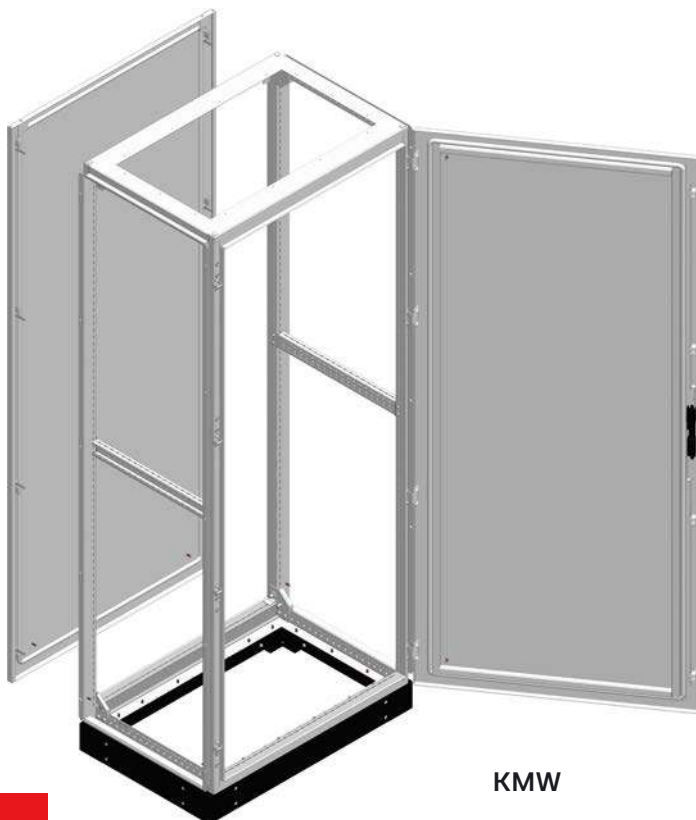
Segmentno postolje KMW ormara, visina 100 mm.



VARIJANTE POKLOPCA KROVA

Montažne ploče i sistemi za brzu montažu modularne opreme

KMW



KMW



MPKM



MR



DIN



PP

Dvokrilni orman

KMW



Detalj krova



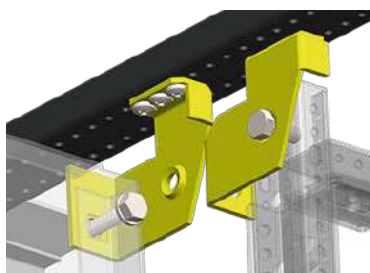
Ušice za nošenje ormara M12

NUV-12



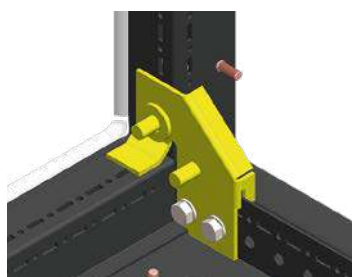
Gornji nosač montažne ploče i montažnog rama

NKM



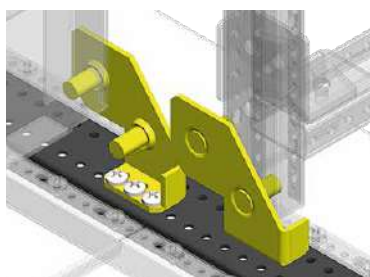
Srednji nosač montažne ploče i montažnog rama **gornji**

NKMS



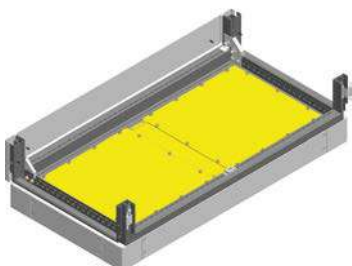
Donji nosač montažne ploče i montažnog rama

NKM

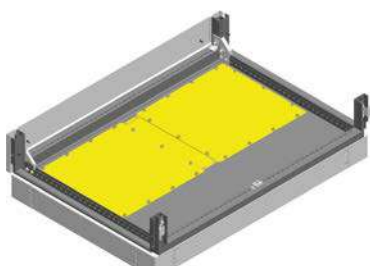


Srednji nosač montažne ploče i montažnog rama **donji**

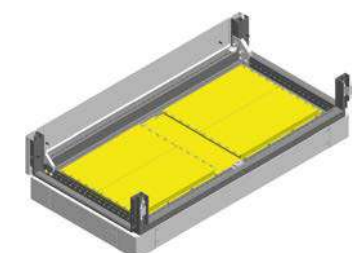
NKMS



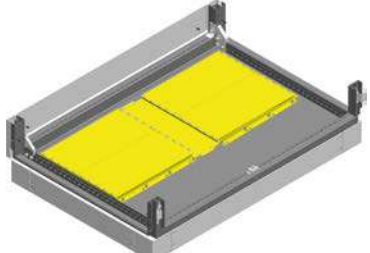
Dno kod dvokrilnog ormara dubine **400 i 600** IP55 (poklopac sa zaptivkom)



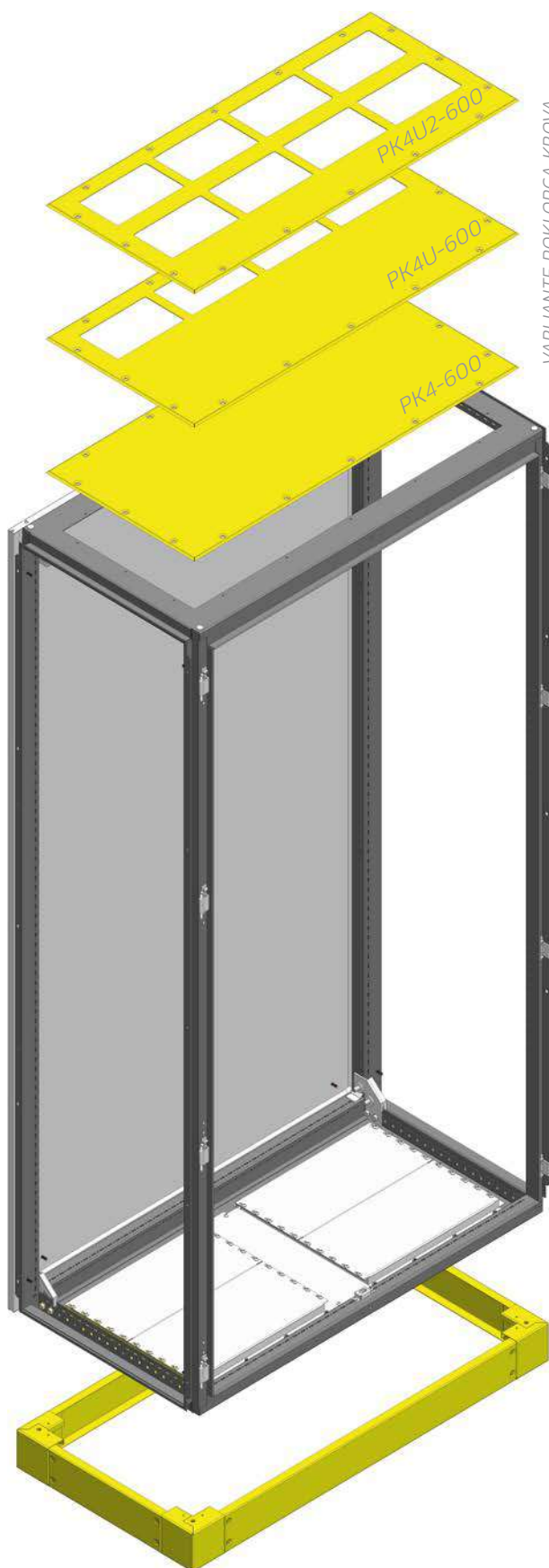
Dno kod dvokrilnog ormara dubine **800 i 1000** IP55 (poklopac sa zaptivkom)



Dno kod dvokrilnog ormara dubine **400 i 600** (pomične ploče)



Dno kod dvokrilnog ormara dubine **800 i 1000** (pomične ploče)

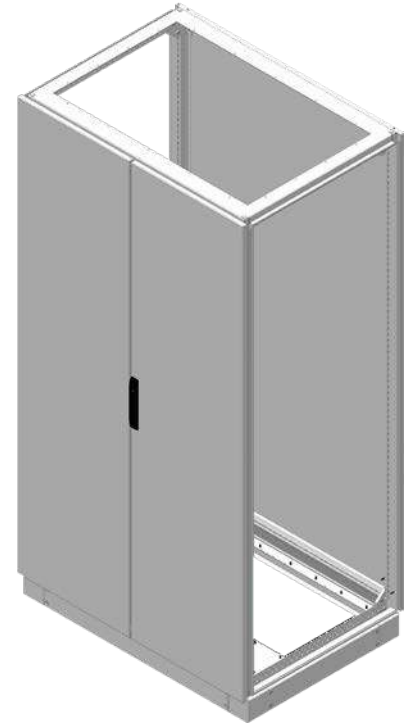


VARIJANTE POKLOPCA KROVA

Segmentno postolje KMW ormara, visina 100 mm.

Dvokrilni orman

KMW



Montažne ploče i sistemi za brzu montažu modularne opreme

KMW

MPKM



MPKM+MR



DIN



PP



MR



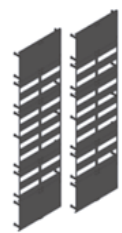
MR



DIN



PP



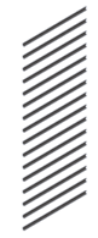
MPKM



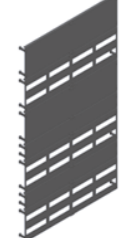
MR



DIN

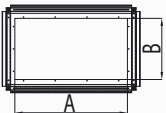
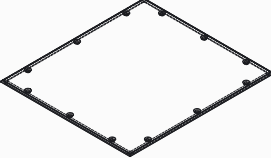
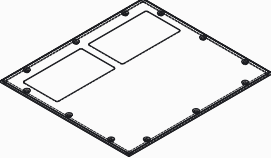
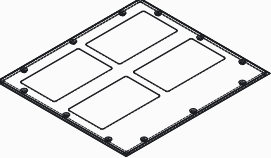


PP



Poklopci krova

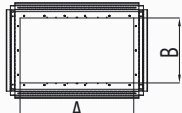
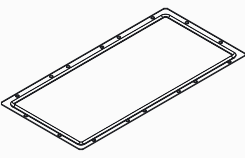
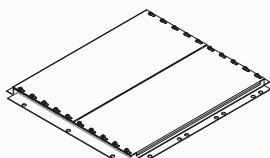
PK, PK U, PK U2

Tip ormana					
	Širina A (mm)	Dubina B (mm)			
KM1/12(13)(14)/40W	235	210	PK1-400	PK1U-400	-
KM1,5/12(13)(14)/40W	335	210	PK1,5-400	PK1,5U-400	-
KM2/12(13)(14)/40W	460	210	PK2-400	PK2U-400	-
KM3/12(13)(14)/40W	710	210	PK3-400	PK3U-400	-
KM4/12(13)(14)/40W	960	210	PK4-400	PK4U-400	-
KM1,5/12(13)(14)/60W	335	410	PK1,5-600	PK1,5U-600	PK1,5U2-600
KM2/12(13)(14)/60W	460	410	PK2-600	PK2U-600	PK2U2-600
KM3/12(13)(14)/60W	710	410	PK3-600	PK3U-600	PK3U2-600
KM4/12(13)(14)/60W	960	410	PK4-600	PK4U-600	PK4U2-600
KM1,5/12(13)(14)/80W	335	610	PK1,5-800	PK1,5U-800	PK1,5U3-800
KM2/12(13)(14)/80W	460	610	PK2-800	PK2U-800	PK2U2-800
KM3/12(13)(14)/80W	710	610	PK3-800	PK3U-800	PK3U2-800
KM4/12(13)(14)/80W	960	610	PK4-800	PK4U-800	PK4U2-800
KM1,5/12(13)(14)/100W	335	810	PK1,5-1000	PK1,5U-1000	PK1,5U3-1000
KM2/12(13)(14)/100W	460	810	PK2-1000	PK2U-1000	PK2U2-1000
KM3/12(13)(14)/100W	710	810	PK3-1000	PK3U-1000	PK3U2-1000
KM4/12(13)(14)/100W	960	810	PK4-1000	PK4U-1000	PK4U2-1000

Poklopac krova je izrađen od HV čeličnog lima DC01 debljine 1,5 mm i elektrostatički ofarban strukturnom bojom RAL 7035EP, sa nalivenom poliuretanskom zaptivkom. Stepen zaštite IP55.

Poklopci dna

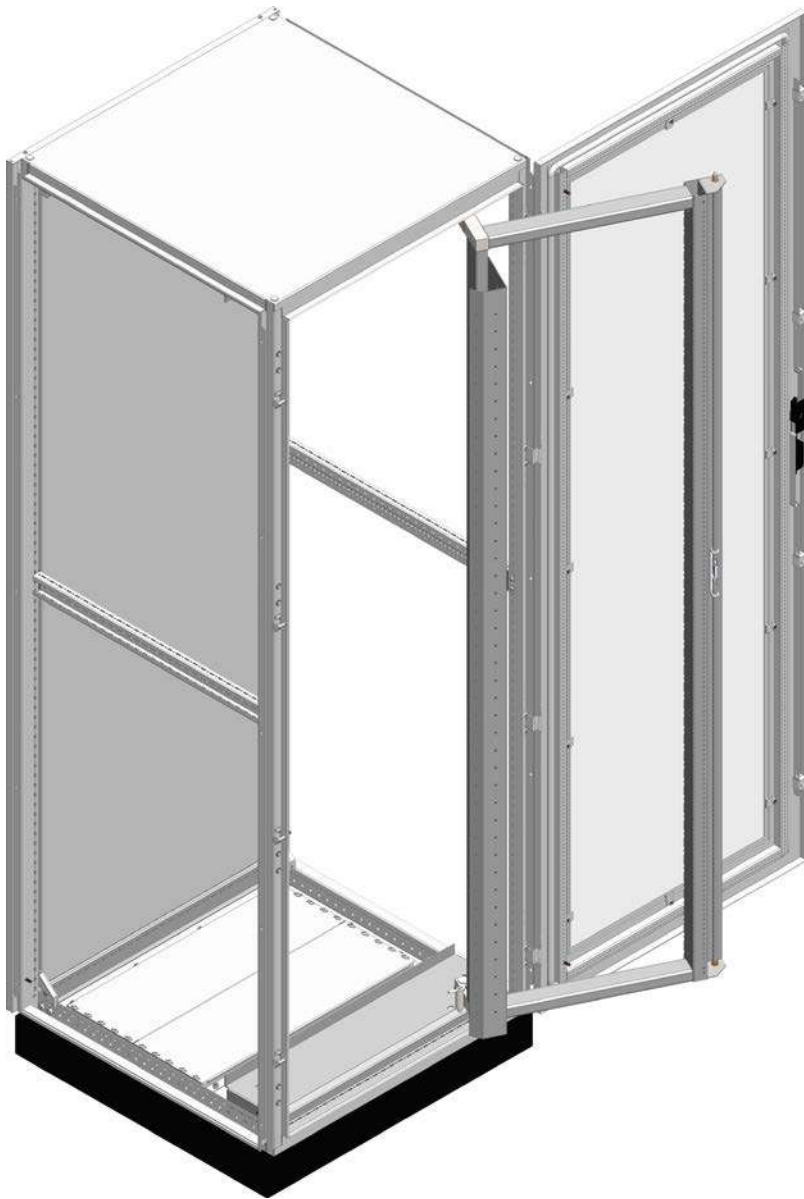
PD, PDP

Tip ormana				
	Širina A (mm)	Dubina B (mm)		
KM1/12(13)(14)/40W	200	200	PD1-200	PDP1-200
KM1,5/12(13)(14)/40W	325	200	PD1,5-200	PDP1,5-200
KM2/12(13)(14)/40W	450	200	PD2-200	PDP2-200
KM3/12(13)(14)/40W	700	200	PD3-200	PDP3-200
KM4/12(13)(14)/40W	950	200	PD4-200	PDP4-200
KM1,5/12(13)(14)/60(80)(100)W	325	400	PD4/2-200	PDP4/2-200
KM2/12(13)(14)/60(80)(100)W	450	400	PD1,5-400	PDP1,5-400
KM3/12(13)(14)/60(80)(100)W	700	400	PD2-400	PDP2-400
KM4/12(13)(14)/60(80)(100)W	950	400	PD3-400	PDP3-400
			PD4-400	PDP4-400
			PD4/2-400	PDP4/2-400

Poklopac dna PD izrađen je od pocinkovanog lima debljine 1,5 mm i ima nalivenu poliuretansku zaptivku.

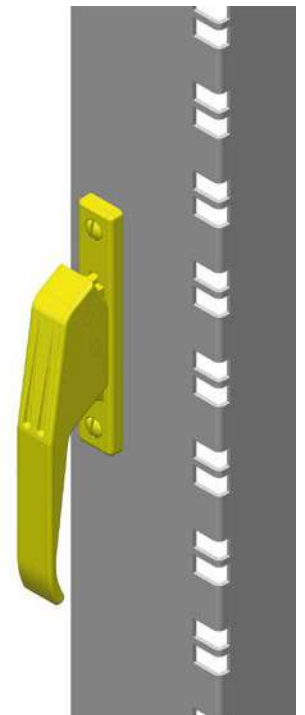
Poklopac dna PDP sastoji se iz pomičnih ploča koje su izrađene od pocinkovanog lima debljine 1,5 mm.

19" REK ormani tipa KMW sa okretnim ramom

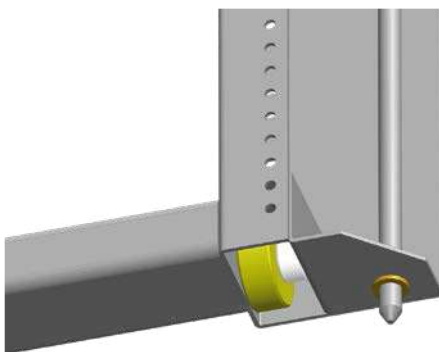
KMWO

Osnova ormara je slobodnostojeći ormar tipa KMW, širine **800 mm, 870 mm i 900 mm**.

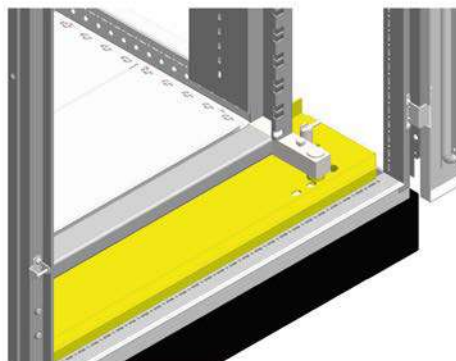
Izrađen je od HV čeličnog lima DC01 debljine 2 mm.



Brava okretnog rama

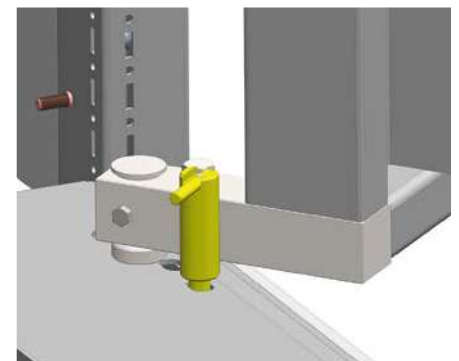
BW14-U

Točkić za vođenje rama



Nosač okretnog rama

Izrađen je od HV čeličnog lima DC01 debljine 2,5 mm i galvanski je pocinkovan. Ima mogućnost pomeranja po dubini ormara.






Mehanizam za zabavljanje

Fiksira okretni ram u otvorenom položaju.

19" REK ormani tipa KMW sa okretnim ramom

KMWO

Tip ormara	IP 55	Dimenzije ormara (V x Š x D)
KMWO38U/80/60P		1900x800x600
KMWO38U/80/80P		1900x800x800
KMWO38U/87/60P		1900x870x600
KMWO38U/87/80P		1900x870x800
KMWO38U/90/80P		1900x900x600
KMWO38U/90/80P		1900x900x800
KMWO41U/80/60P		2050x800x600
KMWO41U/80/80P		2050x800x800
KMWO41U/87/60P		2050x870x600
KMWO41U/87/80P		2050x870x800
KMWO41U/90/60P		2050x900x600
KMWO41U/90/80P		2050x900x800
KMWO44U/80/60P		2200x800x600
KMWO44U/80/80P		2200x800x800
KMWO44U/87/60P		2200x870x600
KMWO44U/87/80P		2200x870x800
KMWO44U/90/60P		2200x900x600
KMWO44U/90/80P		2200x900x800

19" REK ormani sa okretnim ramom su bazirani na osnovi KMW ormara.

Krov ormara je bez otvora.

Dno ormara je sa pomičnim pločama za uvođenje kablova.

Vrata ormara su sa kaljenim staklom maksimalnih dimenzija. Ugao otvaranja vrata ormara je **180°**.

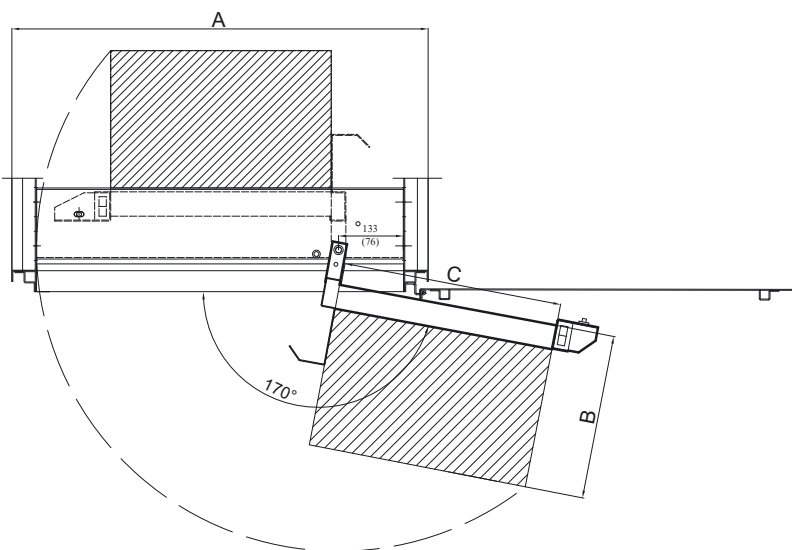
Leđna obloga i bočne strane fiksirane su pomoću vijaka (*bočne stranice se poručuju posebno*).

Postolje ormara (*ne ulazi u dimenzije ormara*) je segmentnog tipa. Elektrostatički je ofarban u crnu polumat boju **RAL 9005**. Visina postolja je 100 mm. Na dnu postolja su otvori na vezivanje za podlogu. (*postolje se isporučuje sa ormanom*).

U orman je namontiran okretni ram.

- RAL farbanja: **7035EP** – strukturni
- Stepen zaštite **IP 55**.

Ormani sa okretnim ramom se rade i po posebnim zahtevima.



Maksimalna dubina opreme za montažu na okretni ram

Širina ormara	Okretni ram u osi	Okretni ram van ose	Korisna širina rama
A	B	B	C
800	300	335	450
870	350	425	450
900	375	465	450

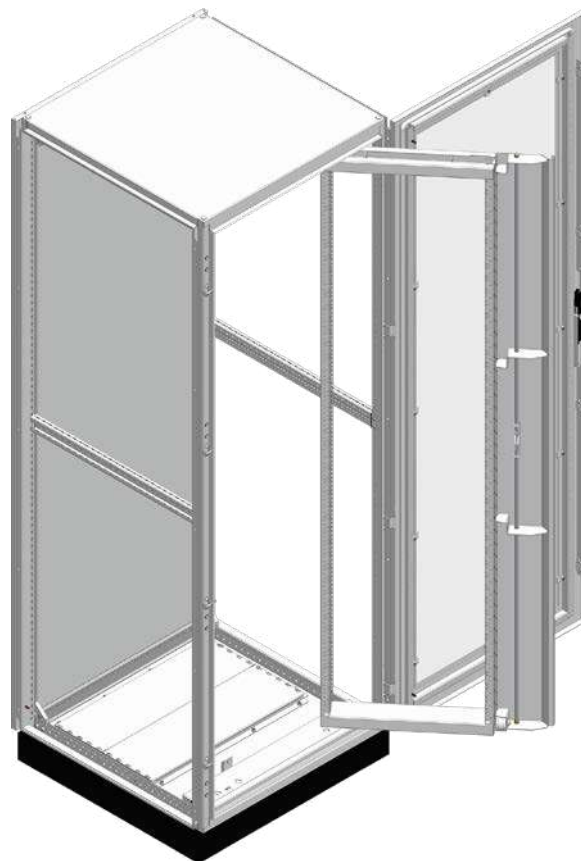
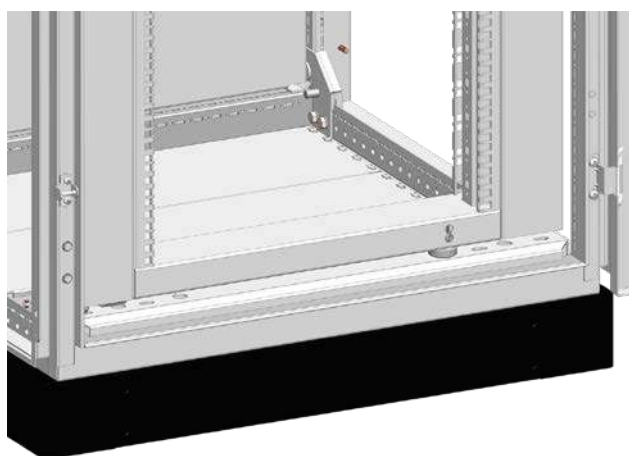
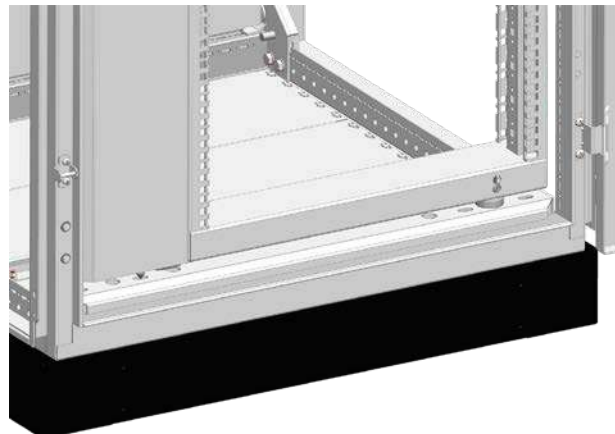
Okretni ram 19":

- Izrađen od lima debljine 2 mm i kutijastih profila.
- Može biti pocinkovan ili elektrostatički ofarban.
- Može biti namontiran kao „levi“ ili „desni“.
- Može biti simetričan ili asimetričan u odnosu na osu ormara (asimetričan se koristi kada se ugrađuje oprema veće dubine).
- Nazivna nosivost: **180 kg**
- Ugao okretanja: **170°**

19" REK ormani tipa KMW sa okretnim ramom



KMWOSR, KMWOAR

Osnova ormara je slobodnostojeći orman tipa KMW širine **800 mm** i **870 mm**. Izrađen je od HV čeličnog lima DC01 debljine 2 mm.

**Okretni ram u osi****KMWOSR****Okretni ram van ose****KMWOAR****Okretni ram u osi****KMWOSR****Okretni ram van ose****KMWOAR**

19" REK ormani tipa KMW sa okretnim ramom

KMWOSR, KMWOAR

Tip ormara	IP 55	Dimenzije ormara (V x S x D)
KMWOSR44U/80/60P		2200 x 800 x 600
KMWOSR44U/80/80P		2200 x 800 x 800
KMWOSR44U/87/60P		2200 x 870 x 600
KMWOSR44U/87/80P		2200 x 870 x 800
KMWOAR44U/80/60P		2200 x 800 x 600
KMWOAR44U/80/80P		2200 x 800 x 800
KMWOAR44U/87/60P		2200 x 870 x 600
KMWOAR44U/87/80P		2200 x 870 x 800

19" REK ormani sa okretnim ramom su bazirani na osnovi KMW ormara.

Krov ormara je bez otvora.

Dno ormara je sa pomičnim pločama za uvođenje kablova.

Vrata ormara su sa kaljenim staklom maksimalnih dimenzija. Ugao otvaranja vrata ormara je **180°**.

Leđna obloga i bočne strane fiksirane su pomoću vijaka (*bočne stranice se poručuju posebno*).

Postolje ormara (*ne ulazi u dimenzije ormara*) je segmentnog tipa. Elektrostatički je ofarban u crnu polumat boju **RAL 9005**. Visina postolja je 100 mm. Na dnu postolja su otvori na vezivanje za podlogu. (*postolje se isporučuje sa ormanom*).

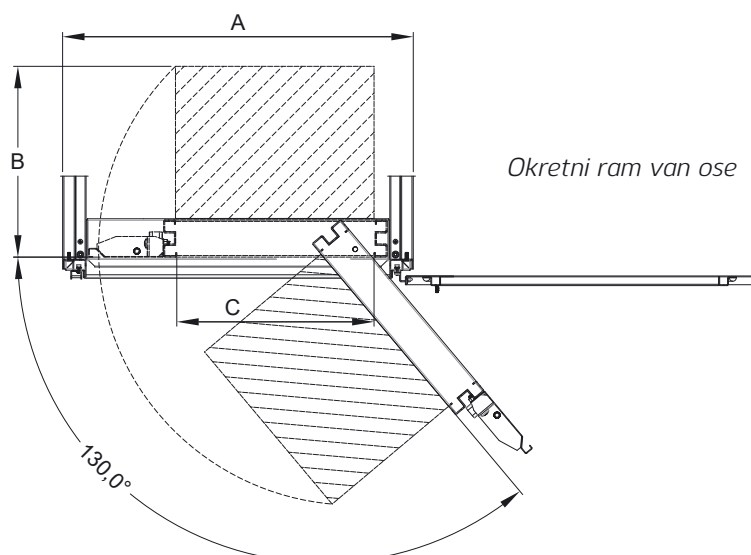
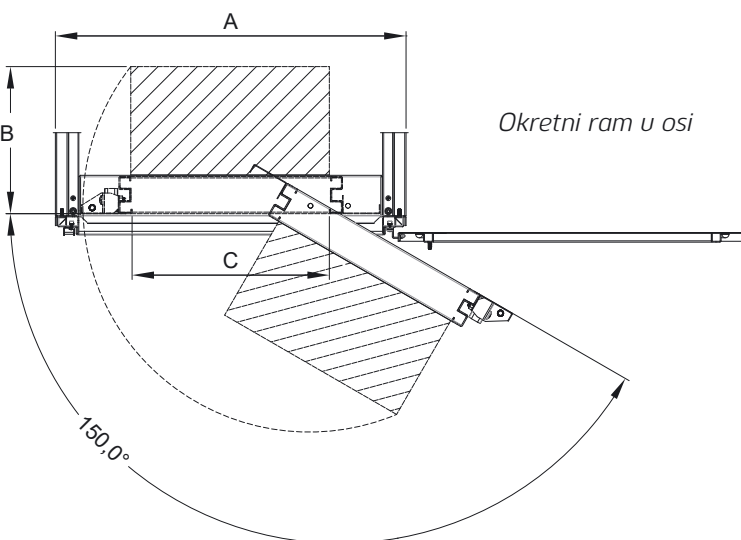
U orman je namontiran okretni ram.

- RAL farbanja: **7035EP** – strukturni
- Stepen zaštite **IP 55**.

Ormani sa okretnim ramom se rade i po posebnim zahtevima.

Maksimalna dubina opreme za montažu na okretni ram

Širina ormara	Okretni ram u osi	Okretni ram van ose	Korisna širina rama
A	B	B	C
800	335	440	450
870	390	550	450



Okretni ram 19"

- Izrađen od lima debljine 2,5 mm i kutijastih profila.
- Može biti pocinkovan ili elektrostatički ofarban.
- Može biti namontiran kao „levi“ ili „desni“.
- Može biti simetričan ili asimetričan u odnosu na osu ormara (asimetričan se koristi kada se ugrađuje oprema veće dubine).
- Nazivna nosivost: **180 kg**
- Ugao okretanja: **130° ili 150°**

19" REK ormani tipa KMW sa fiksnim ramom

KMWF

Tip ormara	IP 55	Dimenzije ormara (V x Š x D)
KMWF41U/62/40		1900 x 620 x 400
KMWF41U/62/60		1900 x 620 x 600
KMWF41U/62/80		1900 x 620 x 800
KMWF41U/62/100		1900 x 620 x 1000
KMWF41U/80/40		1900 x 800 x 400
KMWF41U/80/60		1900 x 800 x 600
KMWF41U/80/80		1900 x 800 x 800
KMWF41U/80/100		1900 x 800 x 1000
KMWF44U/62/40		
KMWF44U/62/60	2050 x 620 x 600	
KMWF44U/62/80	2050 x 620 x 800	
KMWF44U/62/100	2050 x 620 x 1000	
KMWF44U/80/40	2050 x 800 x 400	
KMWF44U/80/60	2050 x 800 x 600	
KMWF44U/80/80	2050 x 800 x 800	
KMWF44U/80/100	2050 x 870 x 1000	
KMWF47U/62/40		2200 x 620 x 400
KMWF47U/62/60		2200 x 620 x 600
KMWF47U/62/80		2200 x 620 x 800
KMWF47U/62/100		2200 x 620 x 1000
KMWF47U/80/40		2200 x 800 x 400
KMWF47U/80/60		2200 x 800 x 600
KMWF47U/80/80		2200 x 800 x 800
KMWF47U/80/100		2200 x 800 x 1000

19" REK ormani sa fiksnim ramom su bazirani na osnovi KMW ormara.

Krov ormara je sa otvorom.

Dno ormara je sa pomičnim pločama za uvođenje kablova.

Vrata ormara su sa kaljenim staklom maksimalnih dimenzija. Ugao otvaranja vrata ormara je **180°**.

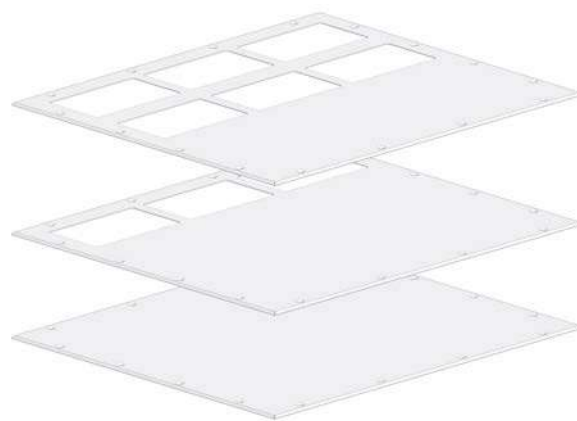
Leđna obloga i bočne strane fiksirane su pomoću vijaka (*bočne stranice se poručuju posebno*).

Postolje ormara (*ne ulazi u dimenzije ormara*) je segmentnog tipa. Elektrostatički je ofarbano u crnu polumat boju **RAL 9005**. Visina postolja je 100 mm. Na dnu postolja su otvori na vezivanje za podlogu. (*postolje se isporučuje sa ormanom*).

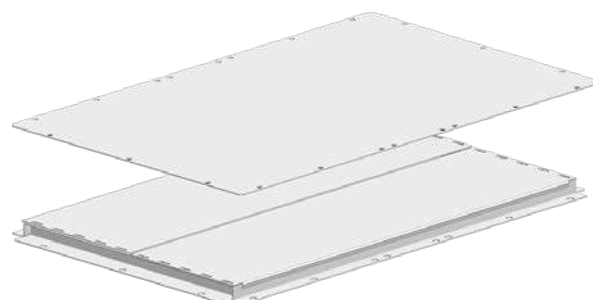
U orman je namontiran fiksni ram.

- RAL farbanja: **7035EP** – strukturni
- Stepen zaštite **IP 55**.

Ormani sa fiksnim ramom se rade i po posebnim zahtevima.



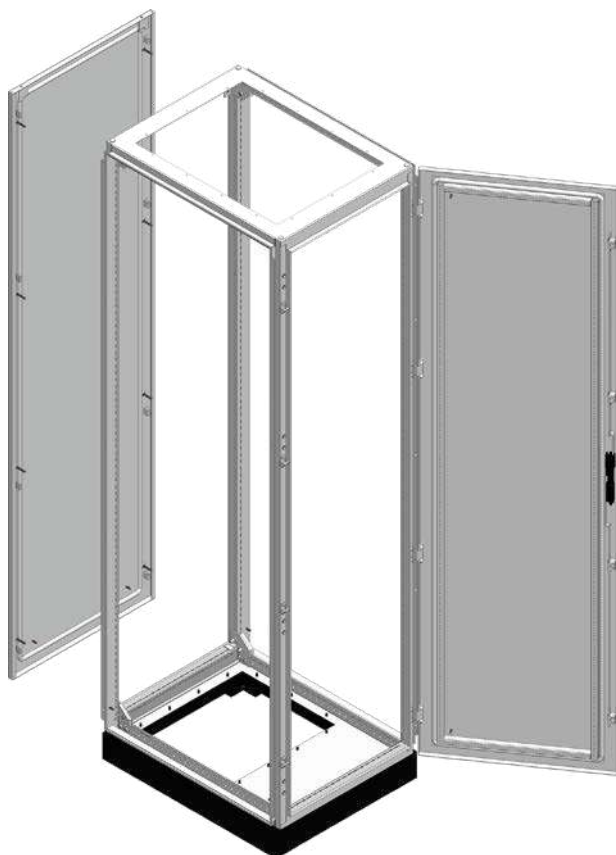
Varijante poklopca krova



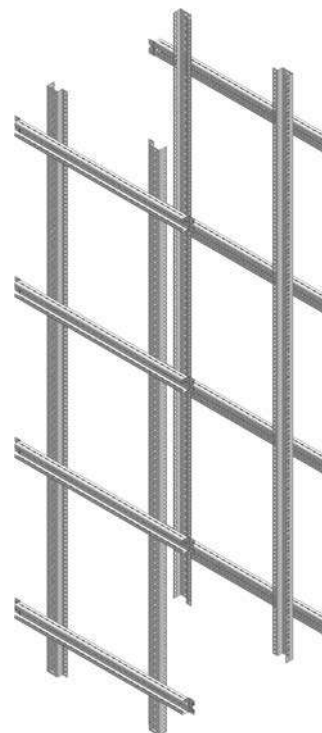
Varijante poklopca dna

19" REK ormani tipa KMW sa fiksnim ramom

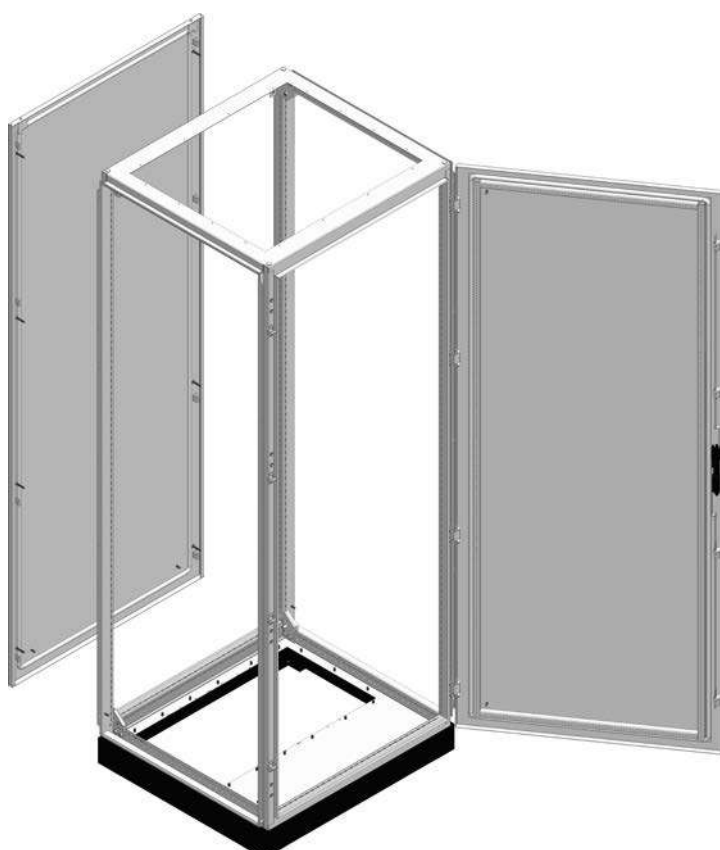
KMWF



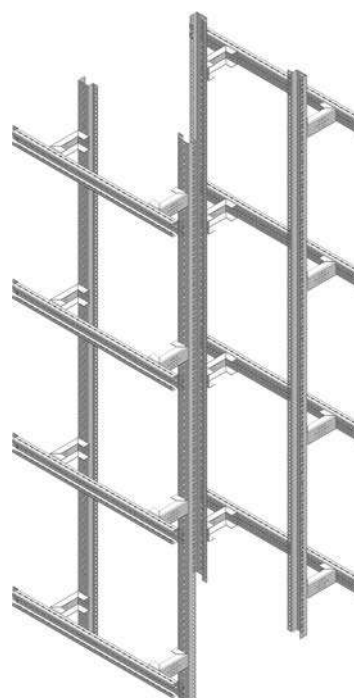
KMWF47U/62/80



Montaža nosećih profila REK-a na bočne prečke PB

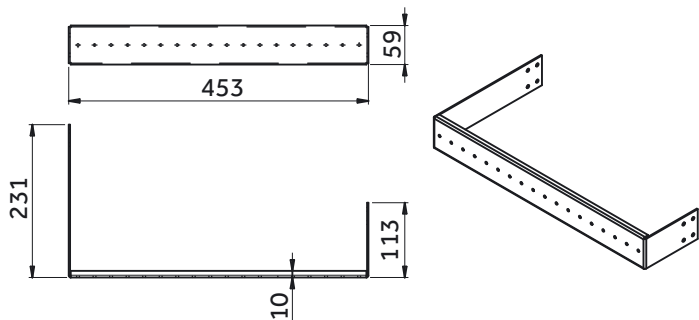


KMWF47U/87/80

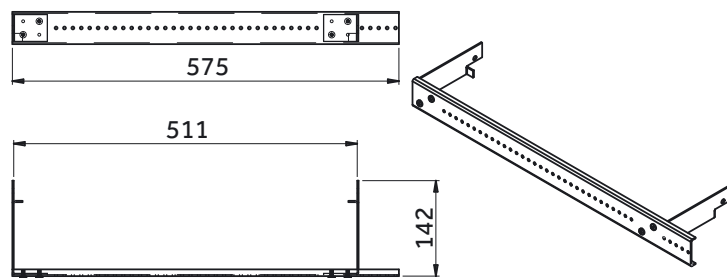


Montaža nosećih profila REK-a na bočne prečke PB preko odstoynih profila

Nosač kanalice okretnog rama **NKOR19IN**



Nosač kanalice okretnog rama **NKOR19INR**

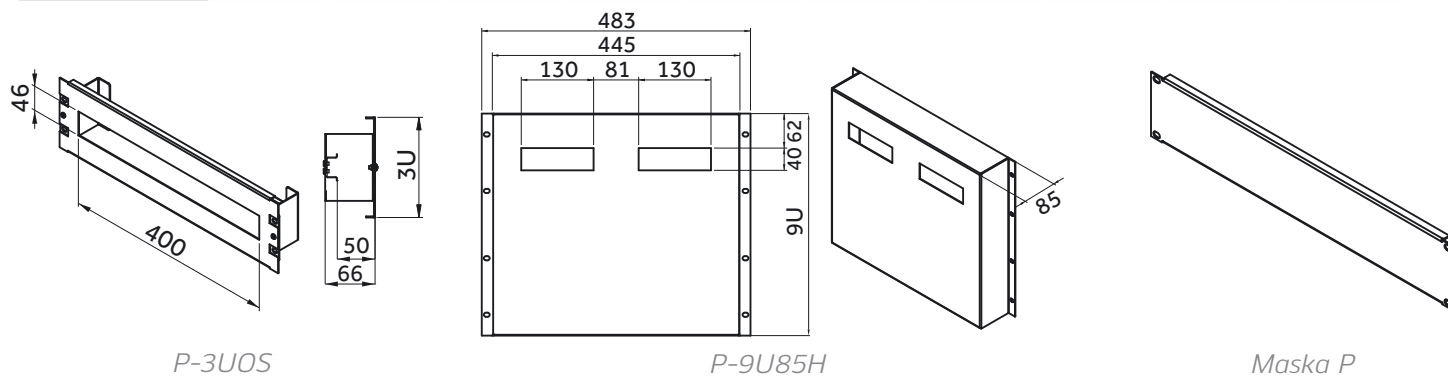


19" Zaštitne maske

P

Prema zahtevu kupca proizvode se maske sa otvorima i maske za popunjavanje neiskorišćenog prostora.

Visina maske	1U	2U	3U	4U	5U	6U	7U	8U	9U	10U
Oznaka	P-1U	P-2U	P-3U	P-4U	P-5U	P-6U	P-7U	P-8U	P-9U	P-10U

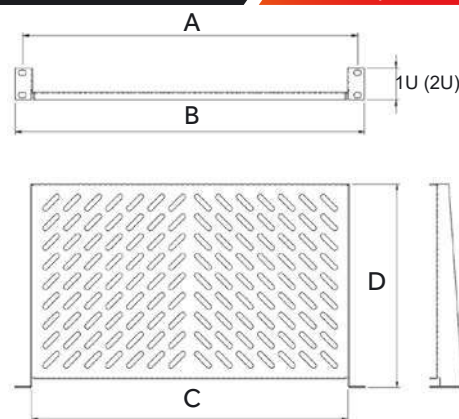

P-3UOS
P-9U85H
Maska P

19" Police

P U, PF

Fiksna polica za montažu sa oslanjanjem u dve tačke izrađena je od HV lima DC01 debljine 1,5 mm. Zaštita police izvedena je elektrostatičkom plastifikacijom strukturnom bojom RAL 9005 ili RAL 7035.

Oznaka	A (mm)	B (mm)	C (mm)	D (mm)	E (kg)
P1U/140	465	483	436	140	8
P1U/280	465	483	436	280	12
P2U/140	465	483	436	140	10
P2U/280	465	483	436	280	15

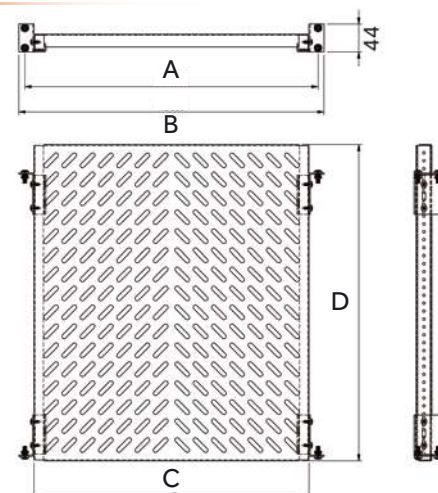


E(kg) - Nosivost sa ravnomernim opterećenjem

Fiksna polica sa oslanjanjem u četiri tačke izrađena je od HV lima DC01 debljine 1,5 mm. Zaštita noseće površine i nosača police izvedena je elektrostatičkom plastifikacijom strukturnom bojom RAL 9005 ili RAL 7035.

Nosivost sa ravnomernim opterećenjem do 50 kg.

Oznaka	A (mm)	B (mm)	C (mm)	D (mm)
PF450	465	483	436	450
PF650	465	483	436	650
PF850	465	483	436	850



Zaštitne maske za montažni ram

PP

Koriste se za pokrivanje i zaštitu opreme ormara. Izrađene su od plastike debljine 3 mm.

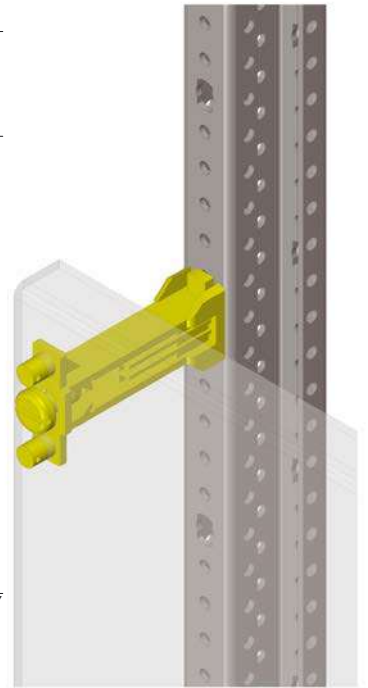
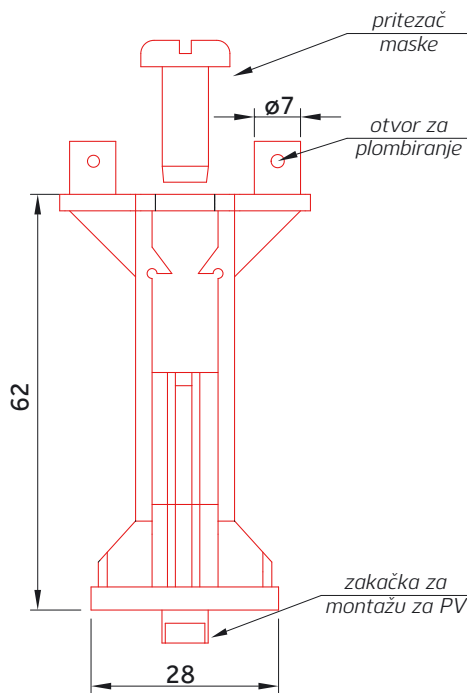
Mogu biti sa ili bez otvora. Maske sa otvorima koristimo za automatske osigurače i ostalu opremu modularnog tipa.

Otvori koji su ostali neiskorišćeni ili predviđeni za rezervu, prekrivaju se maskama praznog prostora. Pomoću plastičnih nosača i pritezača se montiraju na PV nosače.

- Dimenzije otvora na maskama širine **1, 2, 3 i 4** su:
46 x 217 mm (otvor za 12 modula).
- Dimenzije otvora na maskama širine **1,5** su:
46 x 322 mm (otvor za 18 modula).

Uz maske visine **1 i 2** se isporučuje komplet koji sadrži: 4 nosača, 4 pritezača i 1 ručicu.

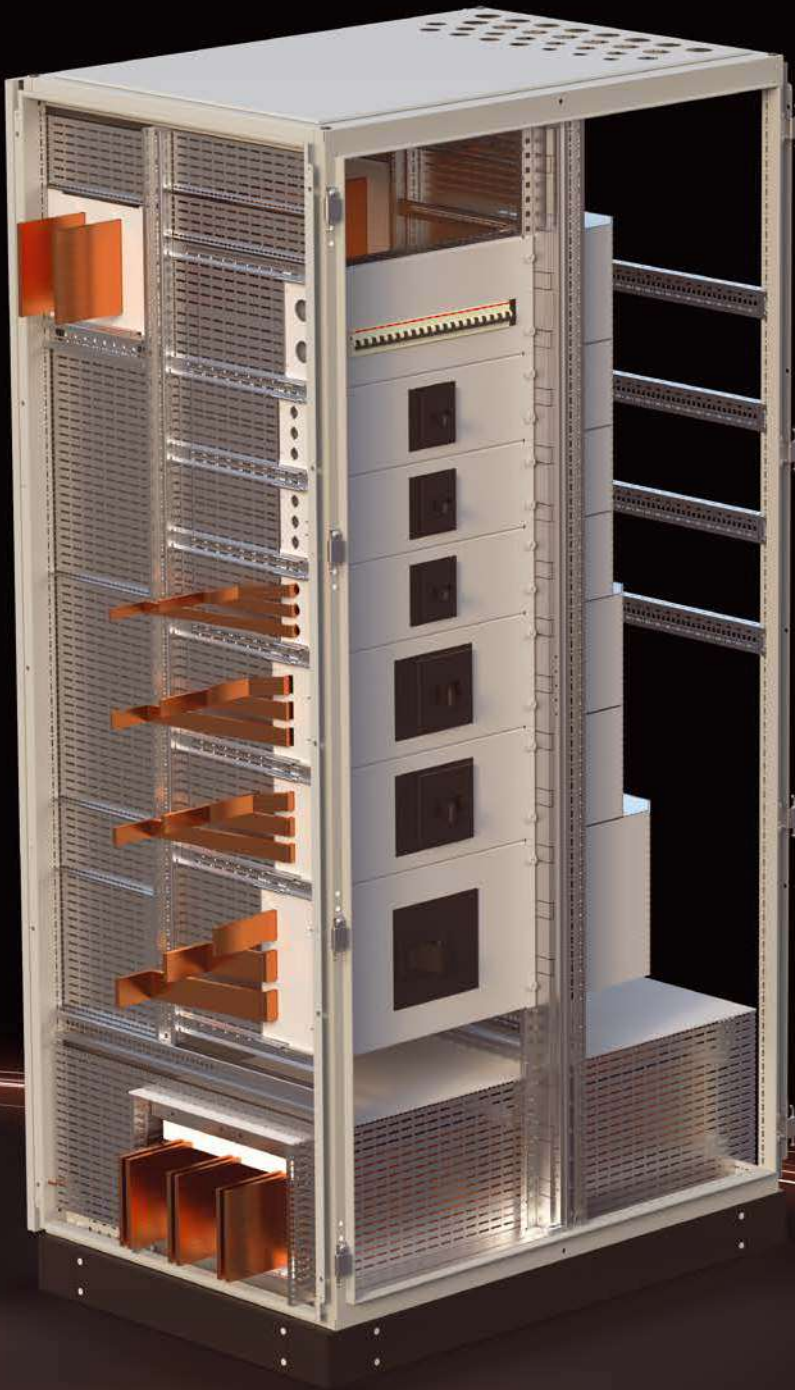
Uz maske visine **3 i 4** se isporučuje komplet koji sadrži: 6 nosača, 6 pritezača i 2 ručice.



ŠIRINA MASKI ZA ORMANE

		1	1,5	2	3	4
VISINA MASKI ZA ORMANE	1					
	2					
	3					
	4					
	1					
	2					
	3					
	4					

MODULARNI SISTEM **KMW**



Modularni sistem KMW predviđen je za izradu NN razvodnih i upravljačkih postrojenja prema specifičnom zahtevu svakog klijenta.

Modularni KM sistem može da prihvati opremu gotovo svih proizvođača opreme (ABB, Schneider Electric, Siemens, Eaton...).

Glavne prednosti su:

- Pojednostavljuju i ubrzavaju montažu opreme.
- Omogućuju brže i lakše povezivanje ormara na objektu.
- Pružaju uštedu u potrošnji bakarnih šina čak i do **25 %**.
- U većini slučajeva gabariti ormara su manji u odnosu na klasičan sistem montaže.
- Prema standardu **IEC 61439:2** moguće je ostvariti unutrašnje forme separacije 2a, 2b, 3a, 3b, 4a i 4b.

Svi noseći stubovi, kao i svi montažni profili kućišta KMW imaju standardnu specijalno dizajniranu perforaciju koja omogućava veoma lako montiranje, tako da prilikom montaže nije potrebno pridržavanje i centriranje pre pričvršćivanja vijkom.

Ovim rešenjem verovatnoća greške (ukošeno montiranje opreme) je svedena na minimum.

Modularni sistem KMW

Modularnost

Formiranje NN panela izvodi se upotrebom modularnih komponenti (kućišta, krovne ploče, bočne strane, parcijalne montažne ploče, parcijalna vrata, podnožja, komponente za formiranje modularnih pregrada, sabirnice, držači izolatori sabirnica, nosači sabirničkog sistema, izolacija sabirnica, nosači za montažu opreme po dubini, širini i visini ormara, oprema za uvođenje i prihvat kabla, rasveta, klimatizacija ventilacija, montažno-spojni pribor i ostala oprema).

Paneli su napravljeni na osnovu Evrotehne KMW platforme slobodnostojećih ormara. Ukoliko se ukaže potreba za naknadnim proširivanjem tj. nadogradnjom sistema, to je moguće izvesti vrlo jednostavno korišćenjem standardnih komponenti.

Tipski testovi prema IEC 61439-1 standardu

		TIP TESTA	IEC 61439-1
1	Jačina materijala i delova		
	1.1	Otpornost na koroziju	
		Jačina testa A (ormari za unutrašnju montažu)	10.2.2.2 (1)
	1.2	Svojstva izolacionih materijala	
		Verifikacija termičke stabilnosti kućišta	10.2.3.1 (2)
		Verifikacija otpornosti izolacionih materijala na test abnormalne toplote i vatre usled unutrašnjih električnih efekata	10.2.3.2 (3)
	1.3	Podizanje	10.2.5
1.4	Mehanički udari	10.2.6	
	Obeležavanje	10.2.7	
2	Stepen zaštite kućišta (IP)	10.3	
3	Rastojanja	10.4	
4	Puzajuće distance		
5	Zaštita od električnog udara i postojanost zaštitnih kola:		
	5.1	Efektivna neprekidnost između izloženih provodnih delova ormara i zaštitnog provodnika	10.5.2
		5.2	Jačina izdržljive struje kratkog spoja zaštitnog provodnika $I=0.6 \cdot I_0$
6	Dielektrična svojstva		
	6.1	Izdržljivi napon frekvencije za naizmeničnu struju	10.9.2
	6.2	Izdržljivi impulsni napon	10.9.3
7	Granice povećanja temperature	10.1	
8	Izdržljivost usled kratkog spoja	10.11	

Modularni sistem KMW

Tipska verifikacija dizajna ormara

Tipska verifikacija dizajna ormara (Design verification) je jedna od ključnih razlika novog IEC 61439 standarda u odnosu na stari IEC 60439 standard, gde je korišćena terminologija „TIPSKI TESTIRANI ORMANI“.

Prema novom **IEC 61439** standardu, tačno su definisani zadaci svih strana u dobijanju jednog bezbednog i pouzdanog razvodnog sklopa. Sve uključene strane su:

■ Originalni proizvođač (Original manufacturer)

Organizacija koja je uradila originalni dizajn i potrebnu verifikaciju NN sklopa. Originalni proizvođač je odgovoran za verifikaciju dizajna (design verification) navedenih u IEC 61439-2 kao i niz električnih testova. Evrotehna, kao originalni proizvođač (original manufacturer), uradila je niz potrebnih testova kako bi mogla da ispuni zahteve prema IEC 61439 standardu.

■ Proizvođač NN sklopa (Panel builder)

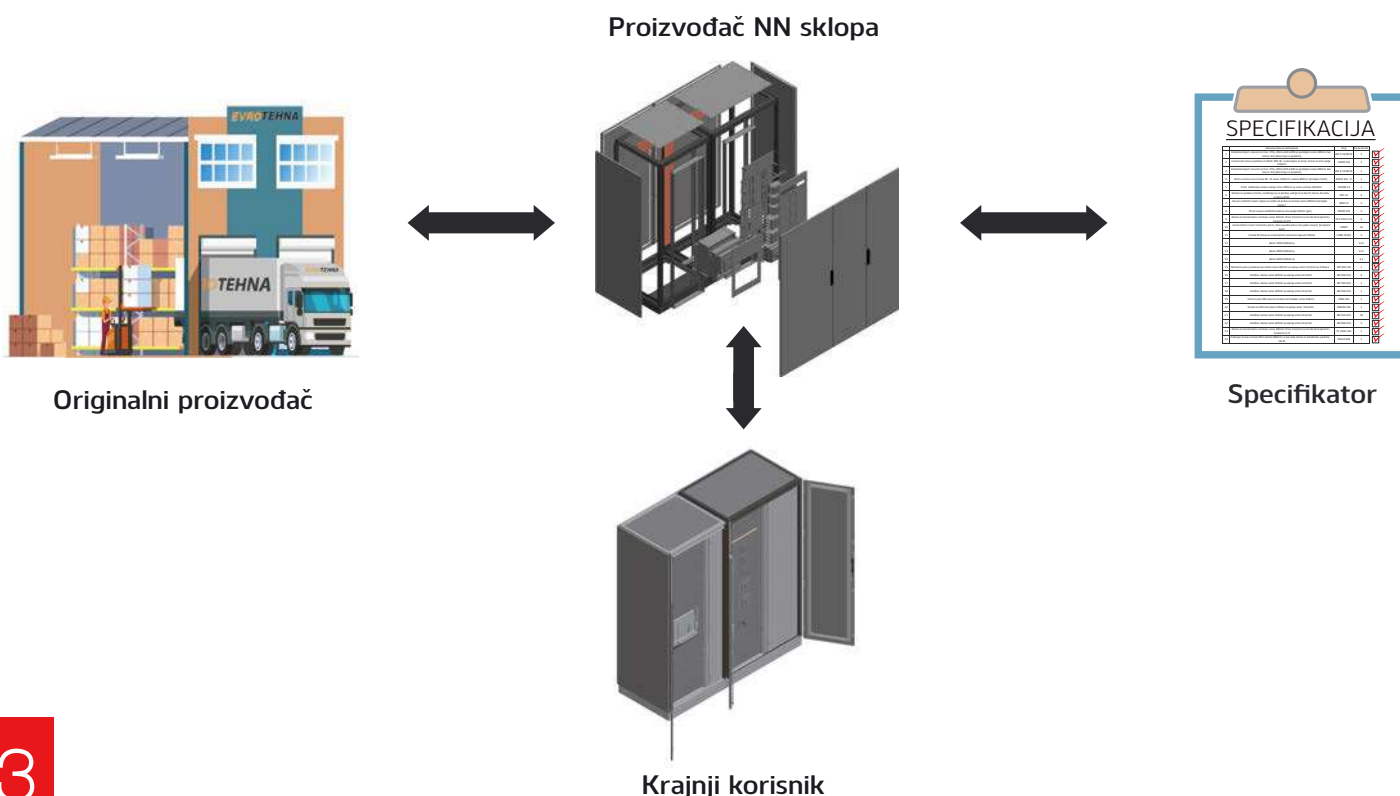
Organizacija koja je odgovorna za NN sklop. Proizvođač NN sklopa (panel builder) je odgovoran za niz rutinskih testova za svaki sklop definisan prema IEC 61439-1 i prema uputstvima originalnog proizvođača. Ukoliko proizvođač NN sklopa odstupa od uputstava originalnog proizvođača, onda on postaje originalni proizvođač i dužan je da odradi sva potrebna ispitivanja kao originalni proizvođač.

■ Specifikator (Specifer)

Specificira sve zahteve i ograničenja NN sklopa, instalacija i upravljanje NN sklopom. Zadužen je da proveri da li je proizvođač NN sklopa ispunio sve zahteve i potrebne uslove prema njegovima zahtevima. U zavisnosti od situacije, specifikator može biti krajnji kupac, projektantska kuća ili neka treća strana unajmljena od strane krajnjeg kupca.

■ Krajnji kupac

Krajnji kupac bi trebalo da zahteva sertifikovani NN sklop. Dobijanjem Test izveštaja o rutinskim ispitivanjima, krajnji kupac je osiguran da je dobio pouzdan i bezbedan proizvod prema verifikaciji dizajna.



Modularni sistem KMW

Modularni sistem KMW svojim mogućnostima nudi fleksibilnost u kreiranju polja/sekcija.

- 1 Polje vazdušnog prekidača
- 2 Polje sa verikalnim sabirnicama
- 3 Modularno polje prekidača
- 4 Kablovsko polje



Varijante:

Za svako polje moguće je koristiti poseban orman ili deliti orman na više polja (ekonomičnija varijanta).

Univerzalni nosač sabirnica do 630A

SI014950

Tropolni univerzalni nosači sabirnica sa ulivenim rupama za vijke koji pritežu sabirnice. Ulivene rupe mogu biti korišćene i kao centralni nosači. Sertifikovani po standardu **IEC 61439-1 2011**.

Za Cu sabirnice: 12, 15, 20, 25, 30 x 5 mm.

Za Cu sabirnice: 12, 15, 20, 25, 30 x 10 mm.

Svojstva materijala:

Glavni deo: Termička stabilnost 125°C

Telo: Samogasivi materijal prema UL94, otpornost na klizanje CTI 600, halogen-free.

Rangiran impulsni napon $U_{imp} = 8kV$

Maksimalno dozvoljeni napon (IEC) AC = 1000 V

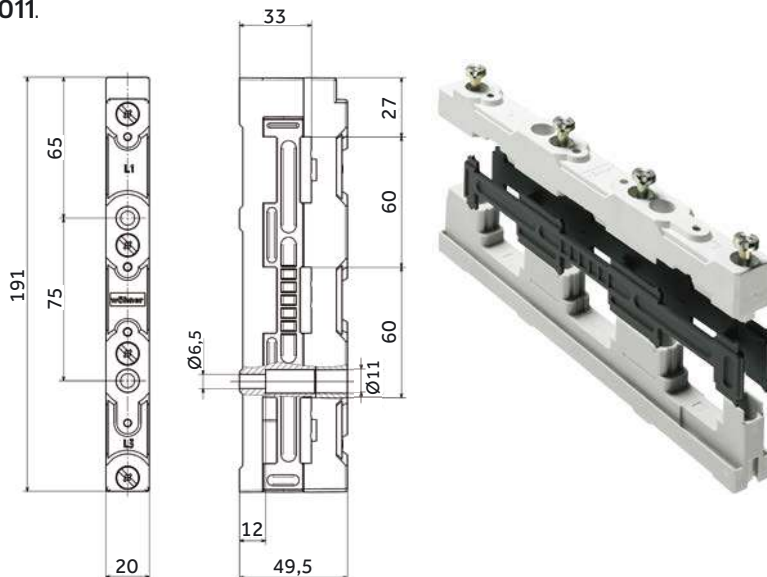
Maksimalno dozvoljeni napon (IEC) DC = 1500 V

Izdržljivost usled struja kratkog spoja IEC/EN:

$I_{pk\ max.} = 73\ kA$

(sabirnice 30 x 10, 2 nosača sabirnica na rastojanju 250 mm).

Napomena: Sila stezanja vijaka nosača sabirnica $Md = 4\ Nm$



Horizontalne i vertikalne sabirnice

do 100 kA/1s

Postoji nekoliko ključnih parametara u određivanju dimenzija šinskog razvoda u NN sklopovima:

- Potrebna nosivost snage
- Izdržljivost struje kratkog spoja
- Izdržljivi napon
- Izdržljivi impulsni napon

Horizontalne i vertikalne sabirnice su testirane i dobijeni su sledeći rezultati:

$U_e = 415\ VAC$

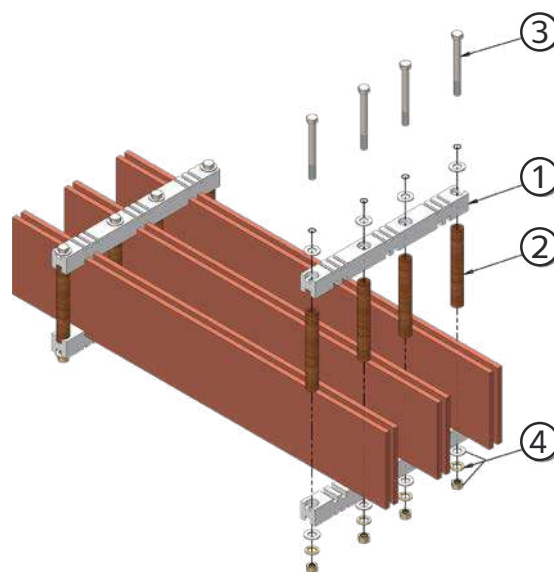
$U_{imp} = 12\ kV$

$I_{pk} = 220\ kA$

$I_{cw} = 100\ kA/1S$

$f = 50\ Hz$

- ① **Nosači sabirnica**
- ② **Odstojnici**
- ③ **Specijalni vijak za spajanje dva nosača**
- ④ **Navrtke i podloške**



① Nosači sabirnica

ZX154

Nosač neutralnih N i zaštitnih PE sabirnica sa centralnim razmakom između sabirnica 72 mm. Dva izolatora ZX154 su potrebna za svaku tačku pričvršćenja sabirnica.

Za Cu sabirnice: od 20 x 5 mm do 30 x 5 mm.

Za Cu sabirnice: od 30 x 10 mm do 160 x 10 mm.



① Nosači sabirnica

ZX155

Trofazni nosač sabirnica sa centralnim razmakom između sabirnica 100 mm. Dva izolatora ZX155 su potrebna za svaku tačku pričvršćenja sabirnica.

Za Cu sabirnice: od 20 x 5 mm do 30 x 5 mm.

Za Cu sabirnice: od 30 x 10 mm do 160 x 10 mm.



1 Nosači sabirnica

ZX156

Trofazni nosač sabirnica sa centralnim razmakom između sabirnica 125 mm. Dva izolatora ZX156 su potrebna za svaku tačku pričvršćenja sabirnica.

Za Cu sabirnice: od 20 x 5 mm do 30 x 5 mm.

Za Cu sabirnice: od 30 x 10 mm do 160 x 10 mm.



2 Odstojnik od tvrdog papira

Dva odstoynika su potrebna za svaku tačku pričvršćenja nosača sabirnica ZX154 i ZX155, dok su četiri odstoynika potrebna za nosače sabirnica ZX156. Prečnik x Dužina, unutrašnji prečnik 13 mm.

ZX173

19 x 20 mm
Za Cu sabirnice
20 x 5 ili 30 x 10 mm

ZX176

19 x 50 mm
Za Cu sabirnice
60 x 10 mm

ZX579

19 x 110 mm
Za Cu sabirnice
120 x 10 mm

ZX174

19 x 30 mm
Za Cu sabirnice
30 x 5 mm ili 40 x 10 mm

ZX177

19 x 70 mm
Za Cu sabirnice
80 x 10 mm

ZX580

19 x 150 mm
Za Cu sabirnice
160 x 10 mm

ZX175

19 x 40 mm
Za Cu sabirnice
50 x 10 mm

ZX178

19 x 90 mm
Za Cu sabirnice
100 x 10 mm

ZX180

19 x 1000 mm
- -
Odstojnik dužine 1 m.



3 Specijalni vijak za spajanje dva nosača

Vijci su napravljeni od čelika, dodatno pocinkovani, čvrstoće 8.8 prema DIN933. Dva vijka su potrebna za svaku tačku pričvršćenja nosača sabirnica ZX154 i ZX155, dok su četiri vijka potrebna za nosače sabirnica ZX156.

ZX181

M12 x 100 mm
Za Cu sabirnice
20 x 5 ili 30 x 10 mm

ZX184

M12 x 130 mm
Za Cu sabirnice
60 x 10 mm

ZX213

M12 x 190 mm
Za Cu sabirnice
120 x 10 mm

ZX182

M12 x 110 mm
Za Cu sabirnice
30 x 5 ili 40 x 10 mm

ZX186

M12 x 150 mm
Za Cu sabirnice
80 x 10 mm

ZX214

M12 x 230 mm
Za Cu sabirnice
160 x 10 mm

ZX183

M12 x 120 mm
Za Cu sabirnice
50 x 10 mm

ZX188

M12 x 170 mm
Za Cu sabirnice
100 x 10 mm



4 Navrtke i podloške

Da bi se svaki vijak pričvrstio, potrebno je ugraditi određene navrtke i podloške. Između glave vijka i nosača sabirnica potrebno je staviti ravnu podlošku M12. Između navrtke i nosača sabirnica potrebno je staviti prvo ravnu podlošku M12, zatim feder podlošku M12 i na kraju navrtku M12.

Niskonaponski izolatori, metrički navoj NVENT ERIFLEX

do 100 kA/1s

ISO-TP izolatori su napravljeni od veoma kvalitetnog materijala, niti čeličnog stakla (steel glass fiber) i ojačani poliamidom što pokazuje i uspešan test na abnormalnu toplotu usled požara na 960°C, kao obavezni deo testiranja po IEC 61439-1 standardu.

Karakteristike:

- Halogen free
- Velika otpornost na struje curenja
- Odlična stabilnost usled električnih i mehaničkih parametara
- Fiberglass ojačanje
- Zadovoljava RoHS



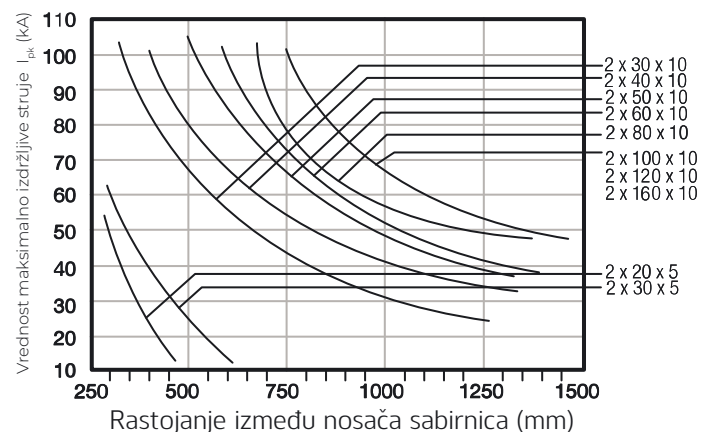
Korisnici lako mogu da odrede rastojanje između sabirnica prema konfiguraciji položaja i vrednosti potencionalne struje kratkog spoja koristeći Online Erico Calculator.

Nazivne struje dozvoljene kroz Cu sabirnice

Dijagram jačine struja kratkog spoja

Cu sabirnice pravougaonog poprečnog preseka u NN sklopovima za unutrašnju montažu, pri ambijentalnoj temperaturi 25°C oko sabirnica i maksimalnoj temperaturi sabirnica 65°C.

Dimenzije Cu sabirnice (mm) visina x debljina	Dozvoljena nazivna struja		
	1 Cu sabirnica	2 Cu sabirnice	3 Cu sabirnice
20 x 5	320	500	690
30 x 5	440	672	896
30 x 10	630	1250	-
40 x 10	850	1500	-
50 x 10	1000	1700	-
60 x 10	1250	2000	-
80 x 10	1450	2400	-
100 x 10	1700	2750	-
120 x 10	2000	3500	-
160 x 10	2500	4000	-



Za struje kratkog spoja I_{pk} od:

10 - 20 kA
 $I_{cw} = I_{pk} \times 0.52$

20 - 50 kA
 $I_{cw} = I_{pk} \times 0.48$

>50 kA
 $I_{cw} = I_{pk} \times 0.46$

Odnos struja kratkog spoja $I_{cw} - I_{pk}$

Prema standardu IEC 61439-1 moguće je odrediti odnos vrednosti struja kratkog spoja.

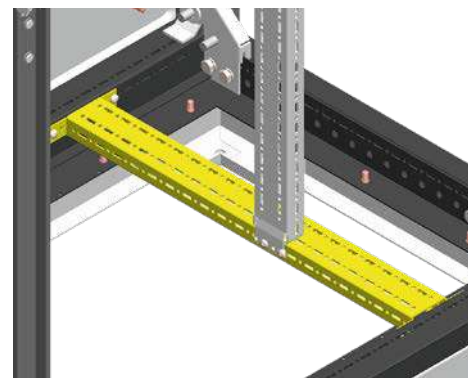
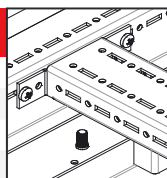
I_{cw} - kratkotrajno izdržljiva struja kratkog spoja
 I_{pk} - maksimalno izdržljiva vrednost struje

Profil za podelu ormana

PPO

Koristi se za podelu ormana na polja. Isporučuje se kao par. Izrađen je od pocinkovanog lima debljine 2 mm.

Profil za podelu za ormane	Oznaka	Dužina (mm)
dubine 400 mm	PPO400	301
dubine 600 mm	PPO600	501
dubine 800 mm	PPO800	701
dubine 1000 mm	PPO1000	901

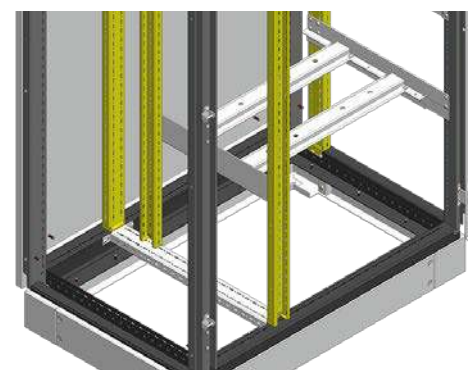
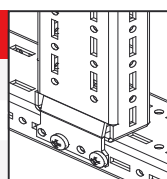


Stubovi za podelu ormana

SPO

Koriste se za podelu ormana na polja. Izrađeni su od pocinkovanog lima debljine 2 mm.

Stubovi za podelu za ormane	Oznaka	Visina (mm)
visine 1900 mm	SPO12	1837
visine 2050 mm	SPO13	1987
visine 2200 mm	SPO14	2137

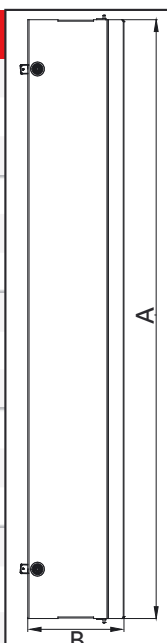


Vrata kablovske i šinske sekcije

VKS

Koriste se za zatvaranje prostora u ormanima, kablovske i šinske sekcije. Izrađena su od lima DC01 debljine 1 mm. Elektrostatički ofarbani strukturnom bojom **RAL 7035 EP**.

Vrata kablovske i šinske sekcije za polje	Oznaka	Visina A (mm)	Širina B (mm)
širine 200 mm, za visinu ormana 1900 mm	VKS200-12	1796	194,5
širine 200 mm, za visinu ormana 2050 mm	VKS200-13	1946	194,5
širine 200 mm, za visinu ormana 2200 mm	VKS200-14	2096	194,5
širine 325 mm, za visinu ormana 1900 mm	VKS325-12	1796	319,5
širine 325 mm, za visinu ormana 2050 mm	VKS325-13	1946	319,5
širine 325 mm, za visinu ormana 2200 mm	VKS325-14	2096	319,5
širine 450 mm, za visinu ormana 1900 mm	VKS450-12	1796	444,5
širine 450 mm, za visinu ormana 2050 mm	VKS450-13	1946	444,5
širine 450 mm, za visinu ormana 2200 mm	VKS450-14	2096	444,5
širine za KM1,5 za visinu ormana 1900 mm	VKS1,5-12	1796	382
širine za KM1,5 za visinu ormana 2050 mm	VKS1,5-13	1946	382
širine za KM1,5 za visinu ormana 2200 mm	VKS1,5-14	2096	382
širine za KM2, za visinu ormana 1900 mm	VKS2-12	1796	507
širine za KM2, za visinu ormana 2050 mm	VKS2-13	1946	507
širine za KM2, za visinu ormana 2200 mm	VKS2-14	2096	507

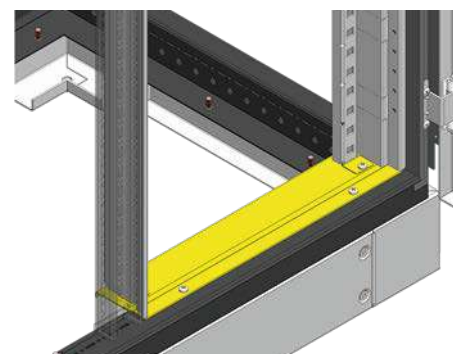
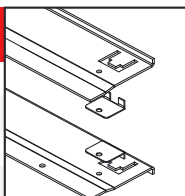


Držači nosača zaštitnih maski

DNZM

Držači nosača zaštitnih maski se koriste za nošenje nosača zaštitnih maski. Izrađeni su od pocinkovanog lima debljine 2 mm.

Držači nosača zaštitnih maski	Oznaka	Širina (mm)
za širinu 387,5 mm	DNZM385	377,5
za širinu 512,5 mm	DNZM510	502,5
za širinu 762,5 mm	DNZM760	752,5
za širinu 1012,5 mm	DNZM1010	1002,5



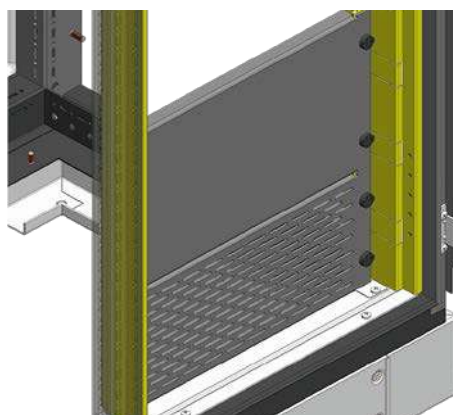
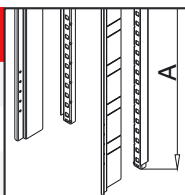
Nosači zaštitnih maski i lajsne za zaštitu od dodira

NZM

Nosači zaštitnih maski koriste se za nošenje maski. Izrađeni su od pocinkovanog lima 1,5 mm.

Lajsne za zaštitu od dodira služe za zatvaranje bočnog prostora. Izrađene su od pocinkovanog lima debljine 1 mm.

Nosači zaštitnih maski i lajsne za zaštitu od dodira (NZM)	Oznaka	Visina A (mm)
za ormare visine 1900 mm	NZM12	1812
za ormare visine 2050 mm	NZM13	1962
za ormare visine 2200 mm	NZM14	2112

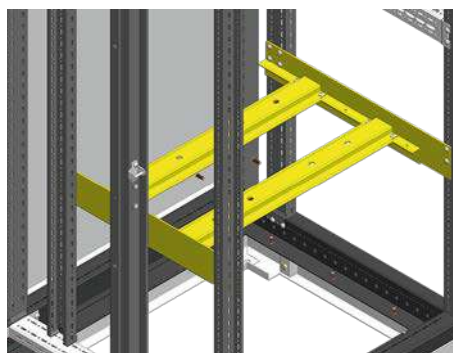
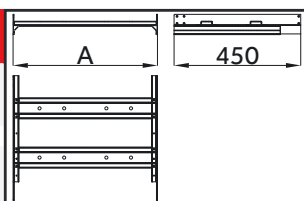


Univerzalni nosač vazdušnih prekidača do 4000A

UNEN

Služi za nošenje E-max i NW prekidača. Izrađen je od pocinkovanog lima debljine 2 mm.

Univerzalni nosač vazdušnih prekidača	Oznaka	Širina A (mm)
UNEN E-MAX i NW-SE za kačenje sa donje strane za širinu polja 512,5 mm	UNEN510	513
UNEN E-MAX i NW-SE za kačenje sa donje strane za širinu polja 762,5 mm	UNEN760	763

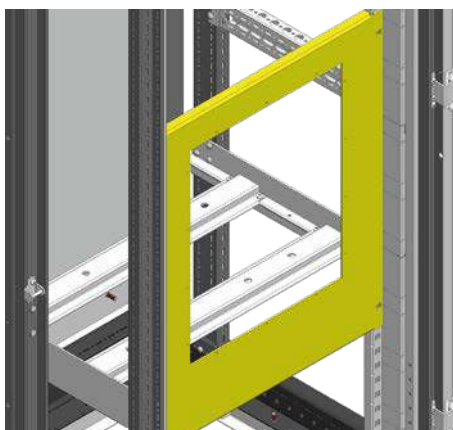
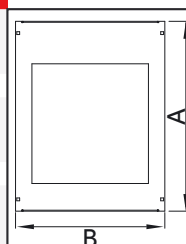


Zaštitne maske za NW i EMAX 2

ZM

Izrađene su od plastike debljine 3 mm.

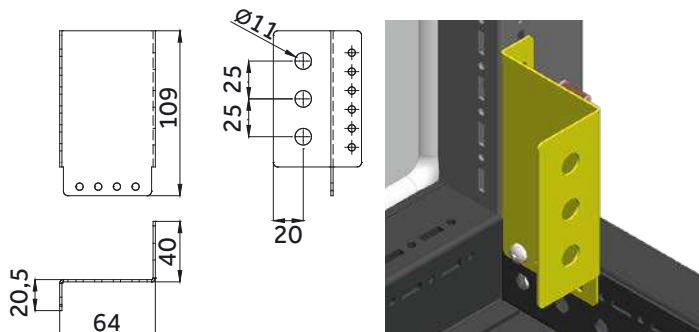
Zaštitne maske vazdušnih prekidača	Oznaka	Visina A (mm)	Širina B (mm)
visine 550 mm, za sekciju širine 512,5 mm Emax 2	ZM550-510 Emax2	550	471,5
visine 600 mm, za sekciju širine 512,5 mm NW fiksni	ZM600-510 FNW	600	471,5
visine 600 mm, za sekciju širine 512,5 mm NW izvlačivi	ZM600-510 INW	600	471,5



Nosač nule ili zemlje

NNZ

Izrađen je od pocinkovanog lima debljine 1,5 mm.

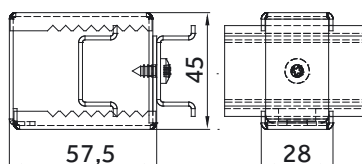


Podizač DIN šine

PO-DIN

Olakšava montažu DIN šine za pliću opremu na postojeću DIN šinu.

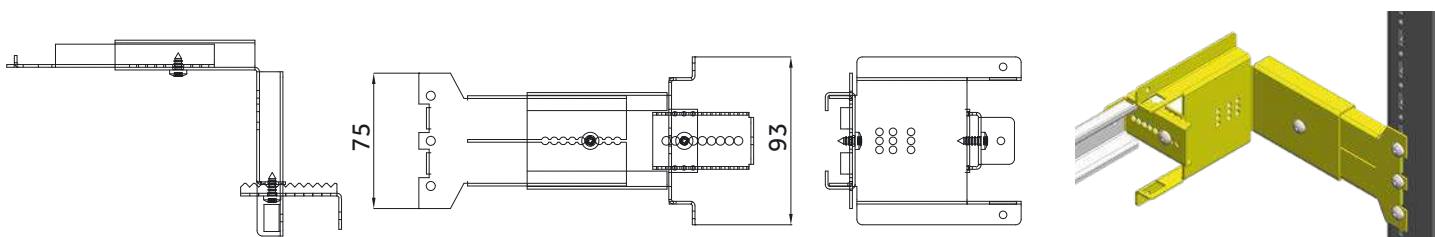
Izrađen je od pocinkovanog lima debljine 1,5 mm.



Uređaj za montažu DIN šine

PDIN

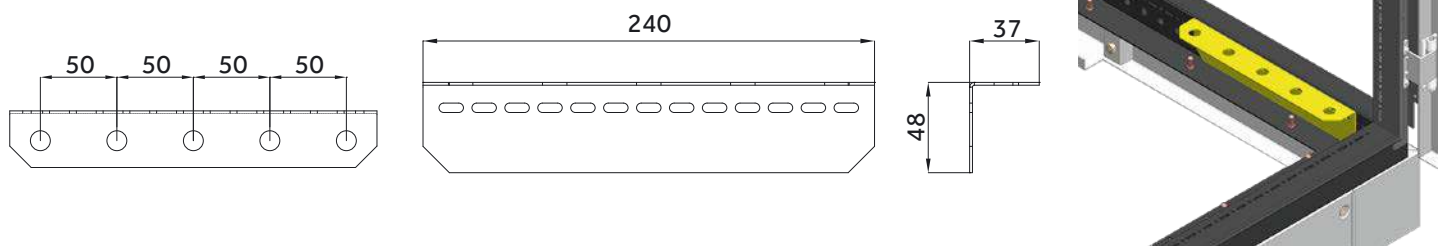
Olakšava montažu DIN šina i plastičnih kanalicama na željenu dubinu. Izrađen je od pocinkovanog lima debljine 1,5 mm.



Nosač izolatora univerzalni

NZXU

Služi za nošenje izolatora ZX154, ZX155, ZX156. Izrađen je od pocinkovanog lima debljine 1,5 mm.

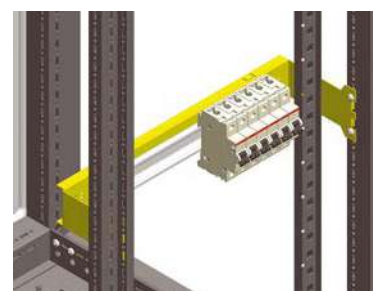


Fiksni nosač DIN šine

FDIN

Fiksni nosač DIN šine služi za montažu modularne opreme. Izrađen je od pocinkovanog lima debljine 1,5 mm.

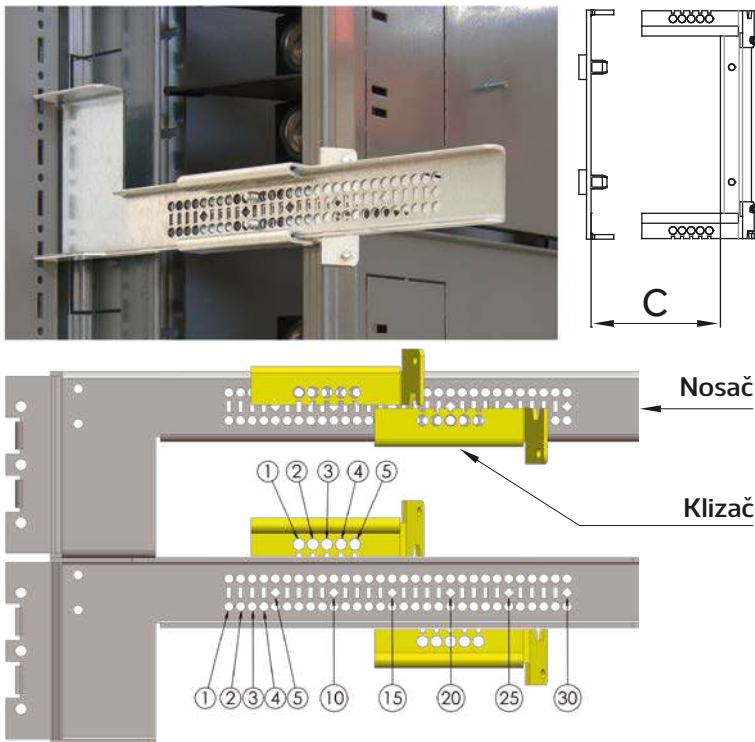
Fiksni nosač DIN šine (FDIN)	Oznaka	Širina A (mm)
		A
FDIN za montažu 15 modula, širine 387,5 mm	FDIN-385	384
FDIN za montažu 22 modula, širine 512,5 mm	FDIN-510	509
FDIN za montažu 32 modula, širine 762,5 mm	FDIN-760	759



Univerzalni nosač montažne ploče

UNMP

Služi za nošenje ploča podesivih po dubini. Dve susedne ploče nosi jedan nosač. Izrađen je od pocinkovanog lima debljine 2 mm.

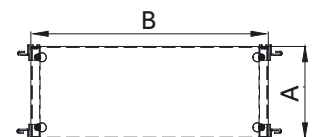


Dubina ploče C (mm)	Rupa na nosaču	Rupa na klizaču	Dubina ploče C (mm)	Rupa na nosaču	Rupa na klizaču	Dubina ploče C (mm)	Rupa na nosaču	Rupa na klizaču
72	5	5	115	10	2	158	21	4
73	4	4	116	9	1	159	20	3
74	3	3	117	14	5	160	19	2
75	2	2	118	13	4	161	18	1
76	1	1	119	12	3	162	23	5
77	6	5	120	11	2	163	22	4
78	5	4	121	10	1	164	21	3
79	4	3	122	15	5	165	20	2
80	3	2	123	14	4	166	19	1
81	2	1	124	13	3	167	24	5
82	7	5	125	12	2	168	23	4
83	6	4	126	11	1	169	22	3
84	5	3	127	16	5	170	21	2
85	4	2	128	15	4	171	20	1
86	3	1	129	14	3	172	25	5
87	8	5	130	13	2	173	24	4
88	7	4	131	12	1	174	23	3
89	6	3	132	17	5	175	22	2
90	5	2	133	16	4	176	21	1
91	4	1	134	15	3	177	26	5
92	9	5	135	14	2	178	25	4
93	8	4	136	13	1	179	24	3
94	7	3	137	18	5	180	23	2
95	6	2	138	17	4	181	22	1
96	5	1	139	16	3	182	27	5
97	10	5	140	15	2	183	26	4
98	9	4	141	14	1	184	25	3
99	8	3	142	19	5	185	24	2
100	7	2	143	18	4	186	23	1
101	6	1	144	17	3	187	28	5
102	11	5	145	16	2	188	27	4
103	10	4	146	15	1	189	26	3
104	9	3	147	20	5	190	25	2
105	8	2	148	19	4	191	24	1
106	7	1	149	18	3	192	29	5
107	12	5	150	17	2	193	28	4
108	11	4	151	16	1	194	27	3
109	10	3	152	21	5	195	26	2
110	9	2	153	20	4	196	25	1
111	8	1	154	19	3	197	30	5
112	13	5	155	18	2	198	29	4
113	12	4	156	17	1	199	28	3
114	11	3	157	22	5	200	27	2

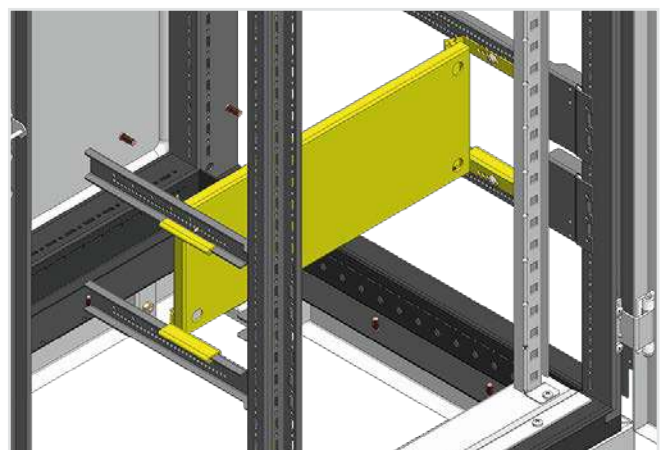
Montažna ploča podesiva po dubini MP

Ove montažne ploče nemaju perforacije na sebi i samim tim imaju veoma široku primenu. Koriste se za kompakt prekidače ABB, Schneider Electric i drugih proizvođača, kao i za nemodularnu opremu (releji, kontaktori, ispravljači napona...). Izrađene su od pocinkovanog lima debljine 1,5 mm (Isporučuju se sa četiri klizača).

Montažne ploče podesive po dubini



Oznaka	Visina A (mm)	Širina B (mm)
MP150-385	144	377,5
MP200-385	194	377,5
MP300-385	294	377,5
MP400-385	394	377,5
MP500-385	494	377,5
MP150-510	144	502,5
MP200-510	194	502,5
MP300-510	294	502,5
MP400-510	394	502,5
MP500-510	494	502,5
MP600-510	594	502,5
MP150-760	144	752,5
MP200-760	194	752,5
MP300-760	294	752,5
MP400-760	394	752,5
MP500-760	494	752,5
MP600-760	594	752,5
MP150-1010	144	1002,5
MP200-1010	194	1002,5
MP300-1010	294	1002,5
MP400-1010	394	1002,5
MP500-1010	494	1002,5
MP600-1010	594	1002,5

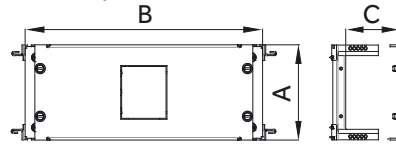


Modul za montažu ABB kompakt prekidača

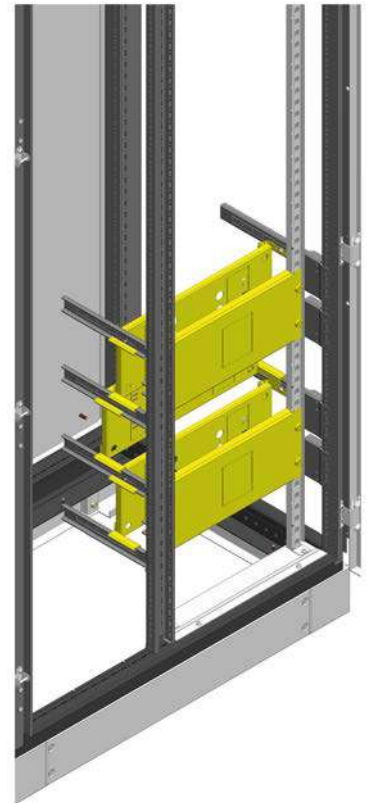
XT, T

Isporučuje se sa montažnom pločom, četiri klizača i zaštitnom maskom za izabrani prekidač za vertikalnu ili horizontalnu montažu. Na pločama su urezani navoji za vezivanje prekidača i otvori za vezivanje priključnih kablova. Na maskama su naznačeni otvori za prekidače. Ploča je izrađena od pocinkovanog lima debljine 1,5 mm, a zaštitna maska od plastike debljine 3 mm.

Moduli za horizontalnu (HM) ili vertikalnu (VM) montažu ABB kompakt prekidača



Oznaka	Visina A (mm)	Širina B (mm)	Dubina C (mm)
Modul za HM, visine 150mm, širine 387,5 mm, sa MP i ZM, za XT1	150	377,5	73
Modul za HM, visine 150mm, širine 387,5 mm, sa MP i ZM, za XT2	150	377,5	86
Modul za HM, visine 150mm, širine 387,5 mm, sa MP i ZM, za XT3	150	377,5	73
Modul za HM, visine 150mm, širine 387,5 mm, sa MP i ZM, za XT4	150	377,5	86
Modul za HM, visine 150mm, širine 512,5 mm, sa MP i ZM, za XT1	150	502,5	73
Modul za HM, visine 150mm, širine 512,5 mm, sa MP i ZM, za XT2	150	502,5	86
Modul za HM, visine 150mm, širine 512,5 mm, sa MP i ZM, za XT3	150	502,5	73
Modul za HM, visine 150mm, širine 512,5 mm, sa MP i ZM, za XT4	150	502,5	86
Modul za HM, visine 150mm, širine 762,5 mm, sa MP i ZM, za XT1	150	752,5	73
Modul za HM, visine 150mm, širine 762,5 mm, sa MP i ZM, za XT2	150	752,5	86
Modul za HM, visine 150mm, širine 762,5 mm, sa MP i ZM, za XT3	150	752,5	73
Modul za HM, visine 150mm, širine 762,5 mm, sa MP i ZM, za XT4	150	752,5	86
Modul za HM, visine 200 mm, širine 512,5 mm, sa MP i ZM, za T5	200	502,5	107
Modul za HM, visine 300 mm, širine 512,5 mm, sa MP i ZM, za T6	300	502,5	107
Modul za HM, visine 200 mm, širine 762,5 mm, sa MP i ZM, za T5	200	752,5	107
Modul za HM, visine 300 mm, širine 762,5 mm, sa MP i ZM, za T6	300	752,5	107
Modul za VM_3 prek. XT1, visine 300 mm, širine 512,5 mm, sa MP i ZM	300	502,5	73
Modul za VM_3 prek. XT2, visine 300 mm, širine 512,5 mm, sa MP i ZM	300	502,5	86
Modul za VM_3 prek. XT3, visine 300 mm, širine 512,5 mm, sa MP i ZM	300	502,5	73
Modul za VM_3 prek. XT4, visine 350 mm, širine 512,5 mm, sa MP i ZM	350	502,5	86
Modul za VM_4 prek. XT1, visine 300 mm, širine 762,5 mm, sa MP i ZM	300	752,5	73
Modul za VM_4 prek. XT2, visine 300 mm, širine 762,5 mm, sa MP i ZM	300	752,5	86
Modul za VM_4 prek. XT3, visine 300 mm, širine 762,5 mm, sa MP i ZM	300	752,5	73
Modul za VM_4 prek. XT4, visine 350 mm, širine 762,5 mm, sa MP i ZM	350	752,5	86
Modul za VM_6 prek. XT1, visine 300 mm, širine 1012,5 mm, sa MP i ZM	300	1002,5	73
Modul za VM_6 prek. XT2, visine 300 mm, širine 1012,5 mm, sa MP i ZM	300	1002,5	86

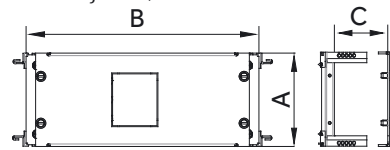


Modul za montažu SCHNEIDER ELECTRIC kompakt prekidača

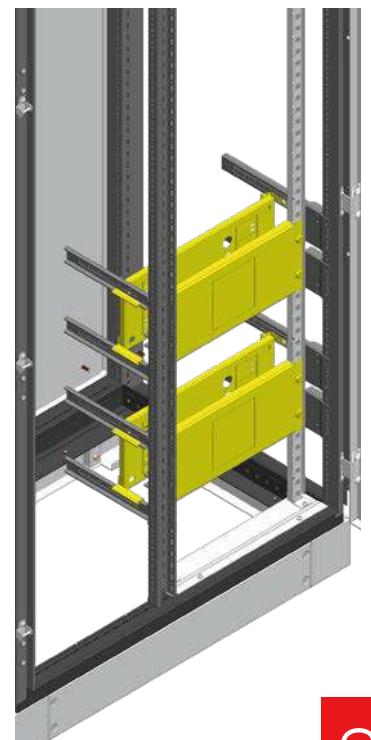
NSX, NS

Isporučuje se sa montažnom pločom, četiri klizača i zaštitnom maskom traženog prekidača za vertikalnu ili horizontalnu montažu. Na pločama su urezani navoji za vezivanje prekidača i otvori za vezivanje priključnih kablova. Takođe su i na maskama naznačeni otvori za prekidač. Ploča je izrađena od pocinkovanog lima debljine 1,5 mm a zaštitna maska od plastike debljine 3 mm.

Moduli za horizontalnu (HM) ili vertikalnu (VM) montažu Schneider Electric kompakt prekidača



Oznaka	Visina A (mm)	Širina B (mm)	Dubina C (mm)
HM visine 150 mm, širine 387,5 mm, sa MP i ZM, za NSX250	150	377,5	82
HM visine 200 mm, širine 387,5 mm, sa MP i ZM, za NSX630	200	377,5	106
HM visine 150 mm, širine 512,5 mm, sa MP i ZM, za NSX250	150	502,5	82
HM visine 200 mm, širine 512,5 mm, sa MP i ZM, za NSX630	200	502,5	106
HM visine 150 mm, širine 762,5 mm, sa MP i ZM, za NSX250	150	752,5	82
HM visine 200 mm, širine 762,5 mm, sa MP i ZM, za NSX630	200	752,5	106
HM prek. NS800-1600, visine 300 mm, širine 512,5 mm, sa MP i ZM	300	502,5	135
HM prek. NS800-1600, visine 300 mm, širine 762,5 mm, sa MP i ZM	300	752,5	135
VM_3 prekidača NSX250, visine 300 mm, širine 512,5 mm, sa MP i ZM	300	502,5	82
VM_4 prekidača NSX250, visine 300 mm, širine 762,5 mm, sa MP i ZM	300	752,5	82
VM_6 prekidača NSX250, visine 300 mm, širine 1012,5 mm, sa MP i ZM	300	1002,5	82
VM_2 prekidača NSX630, visine 400 mm, širine 512,5 mm, sa MP i ZM	400	502,5	106
VM_3 prekidača NSX630, visine 400 mm, širine 762,5 mm, sa MP i ZM	400	752,5	106
VM prekidača NS800-1600, visine 500 mm, širine 387,5 mm, sa MP i ZM	500	377,5	135
VM prekidača NS800-1600, visine 500 mm, širine 512,5 mm, sa MP i ZM	500	502,5	135
VM_2 prekidača NS800-1600, visine 500 mm, širine 762,5 mm, sa MP i ZM	500	752,5	135

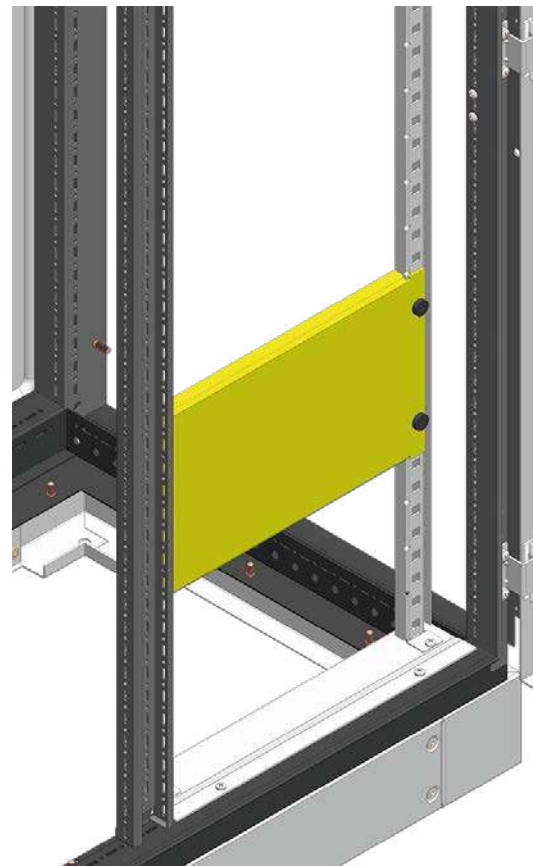


Zaštitne maske

ZM

Služi za zatvaranje prostora. Izrađene su od plastike debljine 3 mm.

Zaštitne maske (ZM)		Oznaka		
			Visina A (mm)	Širina B (mm)
ZM visine 50 mm, za sekciju širine 387,5 mm	ZM50-385	50	346,5	
ZM visine 100 mm, za sekciju širine 387,5 mm	ZM100-385	100	346,5	
ZM visine 150 mm, za sekciju širine 387,5 mm	ZM150-385	150	346,5	
ZM visine 200 mm, za sekciju širine 387,5 mm	ZM200-385	200	346,5	
ZM visine 300 mm, za sekciju širine 387,5 mm	ZM300-385	300	346,5	
ZM visine 400 mm, za sekciju širine 387,5 mm	ZM400-385	400	346,5	
ZM visine 500 mm, za sekciju širine 387,5 mm	ZM500-385	500	346,5	
ZM visine 600 mm, za sekciju širine 387,5 mm	ZM600-385	600	346,5	
ZM visine 50 mm, za sekciju širine 512,5 mm	ZM50-510	50	471,5	
ZM visine 100 mm, za sekciju širine 512,5 mm	ZM100-510	100	471,5	
ZM visine 150 mm, za sekciju širine 512,5 mm	ZM150-510	150	471,5	
ZM visine 200 mm, za sekciju širine 512,5 mm	ZM200-510	200	471,5	
ZM visine 300 mm, za sekciju širine 512,5 mm	ZM300-510	300	471,5	
ZM visine 400 mm, za sekciju širine 512,5 mm	ZM400-510	400	471,5	
ZM visine 500 mm, za sekciju širine 512,5 mm	ZM500-510	500	471,5	
ZM visine 600 mm, za sekciju širine 512,5 mm	ZM600-510	600	471,5	
ZM visine 50 mm, za sekciju širine 762,5 mm	ZM50-760	50	721,5	
ZM visine 100 mm, za sekciju širine 762,5 mm	ZM100-760	100	721,5	
ZM visine 150 mm, za sekciju širine 762,5 mm	ZM150-760	150	721,5	
ZM visine 200 mm, za sekciju širine 762,5 mm	ZM200-760	200	721,5	
ZM visine 300 mm, za sekciju širine 762,5 mm	ZM300-760	300	721,5	
ZM visine 400 mm, za sekciju širine 762,5 mm	ZM400-760	400	721,5	
ZM visine 500 mm, za sekciju širine 762,5 mm	ZM500-760	500	721,5	
ZM visine 600 mm, za sekciju širine 762,5 mm	ZM600-760	600	721,5	
ZM visine 50 mm, za sekciju širine 1012,5 mm	ZM50-1010	50	971,5	
ZM visine 100 mm, za sekciju širine 1012,5 mm	ZM100-1010	100	971,5	
ZM visine 150 mm, za sekciju širine 1012,5 mm	ZM150-1010	150	971,5	
ZM visine 200 mm, za sekciju širine 1012,5 mm	ZM200-1010	200	971,5	
ZM visine 300 mm, za sekciju širine 1012,5 mm	ZM300-1010	300	971,5	
ZM visine 400 mm, za sekciju širine 1012,5 mm	ZM400-1010	400	971,5	
ZM visine 500 mm, za sekciju širine 1012,5 mm	ZM500-1010	500	971,5	
ZM visine 600 mm, za sekciju širine 1012,5 mm	ZM600-1010	600	971,5	

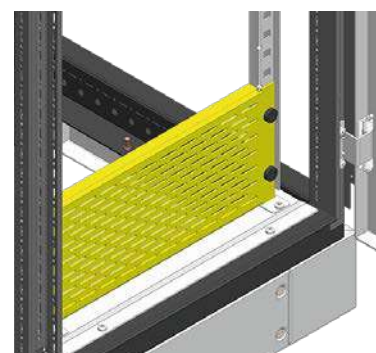


Zaštitne maske perforirane

ZMP

Služe za zatvaranje prostora i ventilaciju. Izrađene su od plastike debljine 3 mm.

Zaštitne maske perforirane (ZMP)		Oznaka		
			Visina A (mm)	Širina B (mm)
ZM visine 150 mm, za sekciju širine 387,5 mm	ZM150-385/P	150	346,5	
ZM visine 150 mm, za sekciju širine 512,5 mm	ZM150-510/P	150	471,5	
ZM visine 150 mm, za sekciju širine 762,5 mm	ZM150-760/P	150	721,5	
ZM visine 150 mm, za sekciju širine 1012,5 mm	ZM150-1010/P	150	971,5	

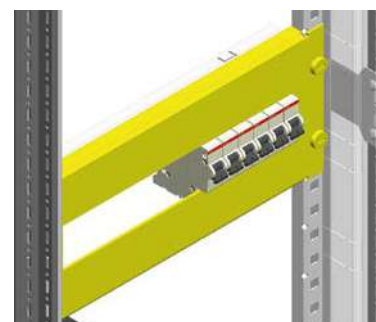


Zaštitna maska za DIN šinu

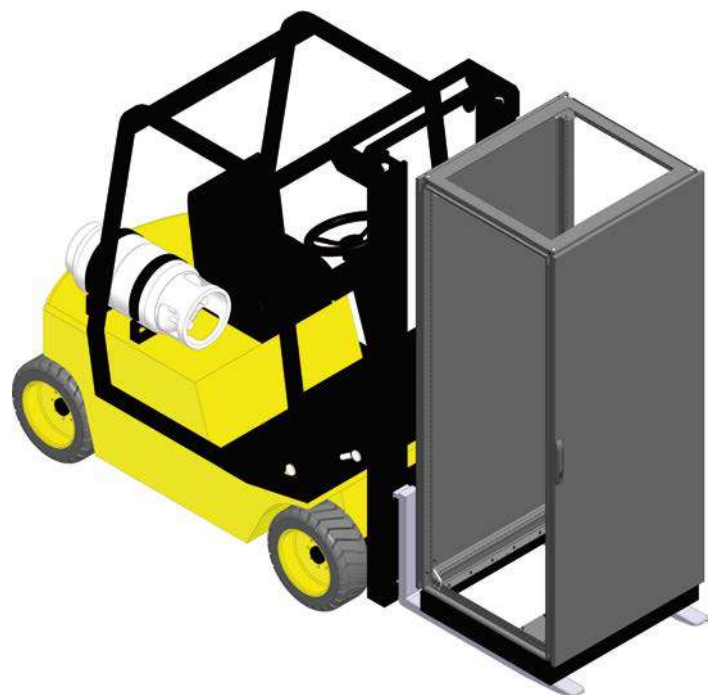
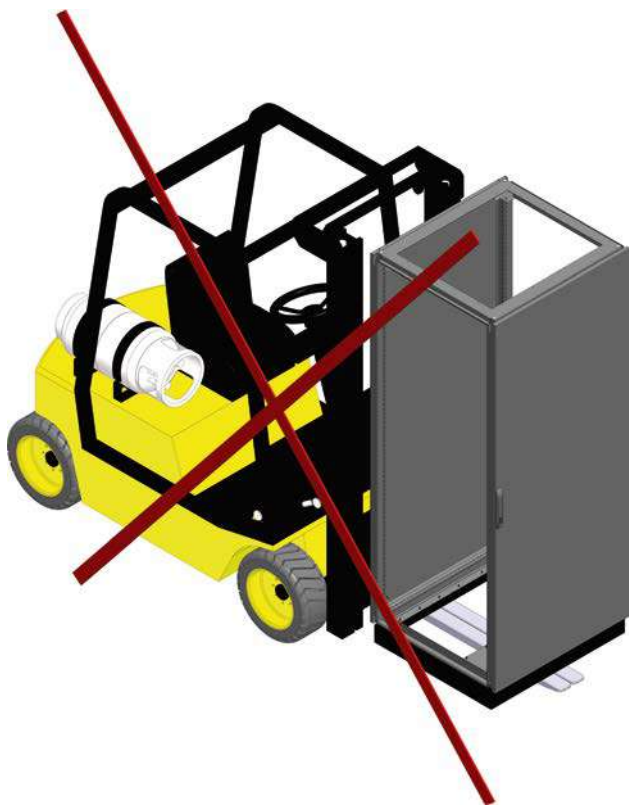
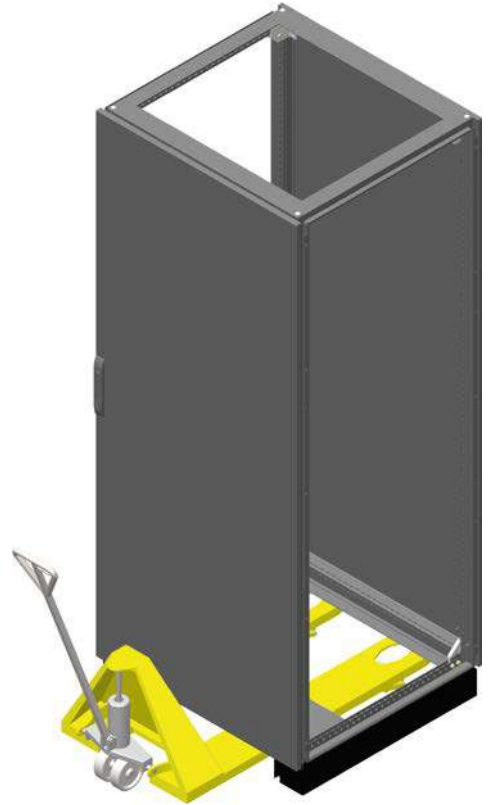
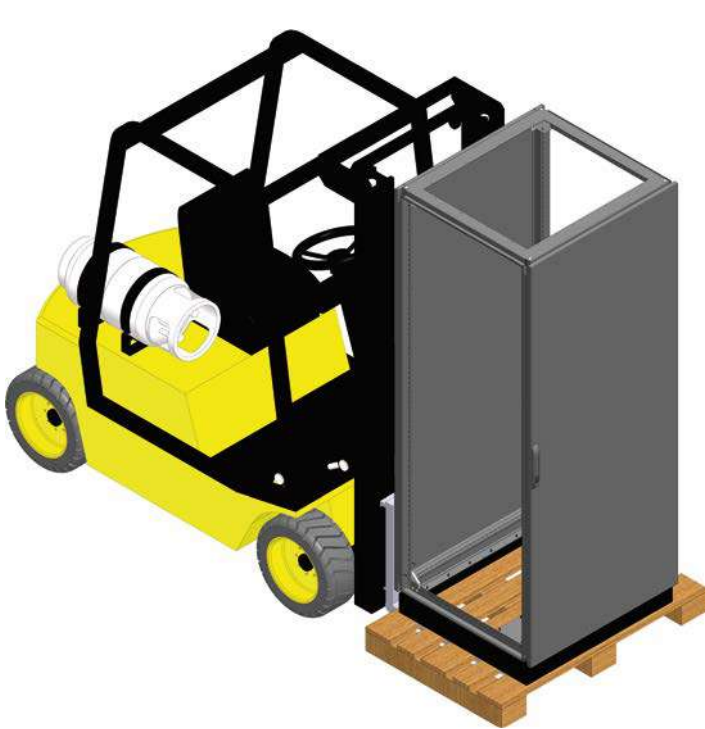
ZMDIN

Služi za zatvaranje prostora modularne opreme. Izrađena je od plastike debljine 3 mm.

Zaštitne maske (ZMDIN)		Oznaka			
			Visina A (mm)	Širina B (mm)	Širina C (mm)
ZMDIN visine 150 mm, za sekciju širine 387,5 mm	ZMDIN-385	150	346,5	271	
ZMDIN visine 150 mm, za sekciju širine 512,5 mm	ZMDIN-510	150	471,5	397	
ZMDIN visine 150 mm, za sekciju širine 762,5 mm	ZMDIN-760	150	721,5	577	
ZMDIN visine 200 mm, za sekciju širine 512,5 mm	ZMDIN200-510	200	471,5	397	
ZMDIN visine 200 mm, za sekciju širine 762,5 mm	ZMDIN200-760	200	721,5	577	

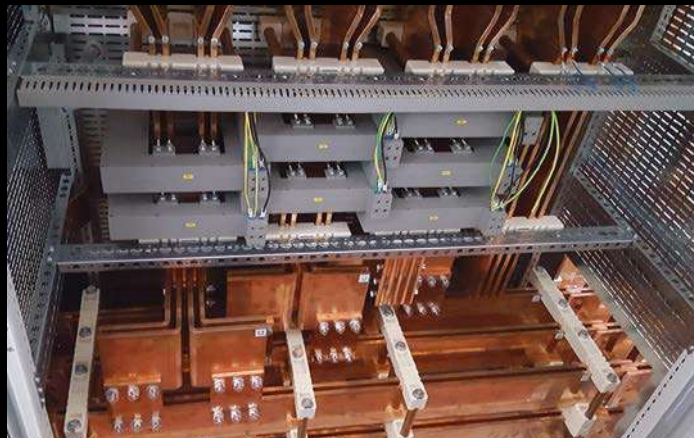
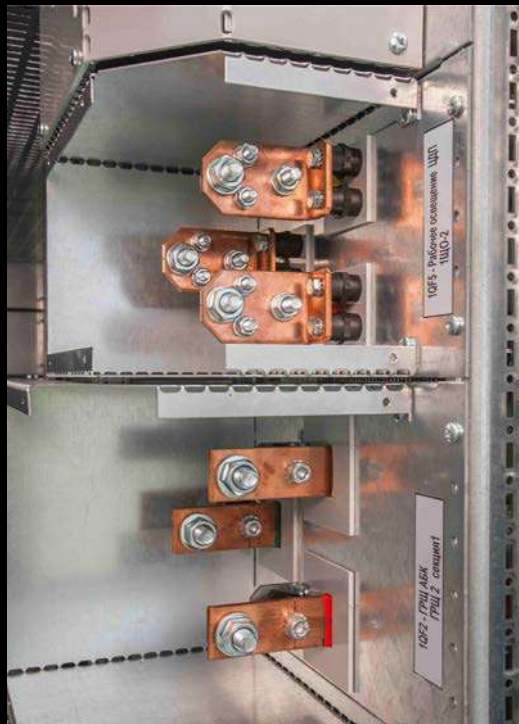


Transport



Podizanje ormana







ASSOCIAZIONE PER LA CERTIFICAZIONE DELLE APPARECCHIATURE ELETTRICHE
Via Tito Livio, 5 - 24123 BERGAMO (Italy)
Tel. +39 035 4175244 e-mail: acae@boccert.it

Certificate of conformity n° A 18.016

page 1 of 3

Apparatus Low-voltage switchgear and controlgear assemblies
415V (U_n) - 4000A (I_{kn}) - 50Hz (f) - 690/1000V (U_{imp}) - 6/12kV (U_{imp}) - 100kA - 1s, (I_{cw}) - 220kA (I_{pk}) - IP31 - 4B (form of internal separation).

Designation **KM-W**

Manufacturer **EVROTEHNA D.O.O.**
Konarevo 105B, 36340 Kraljevo / SERBIA

Applicant: **FELUKA GROUP D.O.O.**
Kruzni put 71, Bubanj potok, 11223 Belgrade / SERBIA

Tested by: **ACAE Laboratory ICMET - CRAIOVA (Romania)**

This Certificate applies only to the apparatus verified. The responsibility for conformity of any apparatus having the same designation with that tested rests with the manufacturer or responsible vendor.
Only integral reproduction of this Certificate or reproductions of this page accompanied by any page(s) on which are stated the tests performed and the assigned rated characteristics of the apparatus tested, are permitted without written permission from the ACAE.



The apparatus, constructed in accordance with the description mentioned in the documents listed on this Certificate has been subjected to the series of proving tests in accordance with IEC 61439-1 Ed.2.0 (2011-08) and IEC 61439-2 Ed. 2.0 (2011-8)

The results are shown in the attached documents according to ACAE procedures. The values obtained and the general performance are considered to comply with the above Standard(s) and to justify the characteristic assigned by the manufacturer as stated in page 2.

[Signature]
The General Secretary
Date: 2018.05.31

ACAE is accredited by



ACAE is member of



MOD 006 E pag 1 Revision 07



ASSOCIAZIONE PER LA CERTIFICAZIONE DELLE APPARECCHIATURE ELETTRICHE
Via Tito Livio, 5 - 24123 BERGAMO (Italy)
Tel. +39 035 4175244 e-mail: acae@boccert.it

Certificate of conformity n° A 18.016

page 2 of 3

Temperature-rise limits	InA: 4000 A	Test Report 12785
Dielectric properties-Power frequency voltage	U _i :690/1000V	Test Report 46301/29.03.2018
Dielectric properties-Impulse voltage	U _{imp} :6/12kV	Test Report 46301/29.03.2018
Clearances and creepage distances	Clearances: 8/10mm, Creepage distances: 8/10mm	Test Report 46301/29.03.2018
Short-circuit withstand strength	I _{cw} : 100kA-1sec, I _{pk} : 220kA	Test Report 12785
Effectiveness of the protective and neutral circuit	I _{cn} : 62kA-1sec, I _{pk} :132kA	Test Report 12785
Conditional Short-circuit current	I _{cc} : 25/50/100kA at 415V	Test Report 12785
Degree of protection	IP31	Test Report 46303/12.04.2018
Mechanical impact	IK 10	Test Report 46303/12.04.2018
Lifting	The product passed the test	Test Report 46303/12.04.2018
Resistance of insulating materials to abnormal test heat and fire due to internal electric effect	current-carrying parts: 960°C,	Test Report 46299/29.03.2018 Test Report 46300/29.03.2018
Resistance to corrosion	Severity test A	Test Report 46297/10.04.2018



[Signature]
The General Secretary
Date: 2018.05.31

ACAE is accredited by



ACAE is member of



MOD 006 E pag 2 Revision 06

SERTIFIKAT
Certification body
ISO 9001 Management Services Center
jmbg ul. 11
EVROTEHNA
EVROTEHNA DOO KRALJEVO
Konarevo 105B
36340 Kraljevo
Serbia
Date of issue: 2018.05.31
Valid until: 2019.05.31
Registration No: 12 345 6789 1011
MPS EN ISO 9001:2015

СЕРТИФИКАТ О АКРЕДИТАЦИЈИ
Certification body
ISO 9001 Management Services Center
jmbg ul. 11
EVROTEHNA
EVROTEHNA DOO KRALJEVO
Konarevo 105B
36340 Kraljevo
Serbia
Date of issue: 2018.05.31
Valid until: 2019.05.31
Registration No: 12 345 6789 1011
MPS EN ISO 9001:2015

ИЗВЕШТАЈ ЗА ПРЕВЕНТИВУ
Inspection report
1040-2/2017
Date: 2017.05.07
Inspector: [Name]

ИЗВЕШТАЈ ЗА ПРЕВЕНТИВУ
Inspection report
1040-1/2017
Date: 2017.05.07
Inspector: [Name]

ИЗВЕШТАЈ ЗА ПРЕВЕНТИВУ
Inspection report
1040-2/2017
Date: 2017.05.07
Inspector: [Name]

ИЗВЕШТАЈ ЗА ПРЕВЕНТИВУ
Inspection report
1040-1/2017
Date: 2017.05.07
Inspector: [Name]

ИЗВЕШТАЈ ЗА ПРЕВЕНТИВУ
Inspection report
1040-2/2017
Date: 2017.05.07
Inspector: [Name]

ИЗВЕШТАЈ ЗА ПРЕВЕНТИВУ
Inspection report
1040-1/2017
Date: 2017.05.07
Inspector: [Name]



Reference

Značajniji objekti u Srbiji:

Termoelektrane „Nikola Tesla“, *Obrenovac*
Hidroelektrana, *Đerdap*
Hidroelektrana, *Bajina Bašta*
Beogradske elektrane
Hidroelektrane, *Vlasina*
TS 110/20kV Vršac 1, 2, *JP Elektrovojvodina*
Površinski kopovi, *Drmno*
TS 110/10 kV, PD Elektrodistribucija, *Voždovač*
JP TENT- RP 110kV, *Kolubara*
Beogradska Arena, *Beograd*
Mreža Lukoilovih pumpi, *Srbija*
Aerodrom, *Beograd*
Granični prelaz, *Horgoš*
Naselje „Vojvoda Степа“, *Beograd*
Beogradski i Smederevski vodovod
Elektroprivreda Srbije
Tržni centar „Ušće“, *Novi Beograd*
Zgrada suda, *Nemanjina 9, Beograd*
Sajamska Hala, *Kragujevac*
„Kuća fudbala“, *Stara Pazova*
Naplatna rampa, *Vrčin*
Fabrika autodelova „ZF“, *Pančevo*
Fabrika autodelova „MAI TAI“ II faza, *Barič*
Lanac prodajnih objekata *Lidl Srbija KD, Srbija*
Veletržnica *Beograd, Novi Beograd*

Značajniji objekti u inostranstvu:

Aerodrom „Domodedovo“, *Moskovska oblast*
Aerodrom „Ugolnij“, *Anadir, Ruska Federacija*
Centralna banka Ruske Federacije, *Moskva*
Tržni centar „AURORA“, *Moskva*
Tržni centar „TRI D“, *Moskva*
Tržno poslovni kompleks „Šeremetjovske podvorje“, *Moskva*
Mreža restorana brze hrane „McDonalds“, *Ruska Federacija*
Koksare i železare, *Ruska Federacija*
Poslovni centar „Moskva City“, *Moskva*
Senat Republike, *Uzbekistan, Taškent*
Rezidencija predsednika Kazahstana, *Astana, Kazahstan*
Saobraćajni sistemi, *Luanda, Angola*
Multimedijalni centar, *Doha, Katar*
Elektroenergetski sistemi, *Dubai, UAE*
Zgrada Vlade Republike Srpske, *Banja Luka, R. Srpska*
Napajanje pristaništa, *Tivat, Crna Gora*
Tržni centar „Delta City“, *Podgorica, Crna Gora*
EPCG AD Nikšić – TS 35/10kV *Rozino, Crna Gora*
EPCG AD Nikšić – TS 110/10kV *Podgorica, Crna Gora*
EPCG AD Nikšić – TS 35/10kV *Gornja Zeta, Crna Gora*
Termoelektrana *Pljevlja, Crna Gora*

Dispotec Technology, *Austrija*
RWE Pover AG, *Nemačka*
Kontejneri, *Nigerija*
Kontejneri, *Crna Gora*
Audi, Bosh, PCK, *Nemačka*
Aerodrom, *Malezija*
Sistemi, *Belgija, Luksemburg, Irak*
Saobraćajni sistemi, *Taškent Uzbekistan, Norveška*
AŽD Praha - Ormani za železnicu, *Češka Republika, Crna Gora, Bosna i Hercegovina*
Scholl Energija i tehnika upravljanja, *Nemačka*
Proizvodni objekat "L'oreal", *Borovski region, Rusija*
„Rezidencijalni objekti predsednika Uzbekistana“, *Taškent*
Fabrika za proizvodnju inovacionih sintetičkih elemenata, *Industrijski park "Vorsino", Rusija*
„Administrativno - proizvodni kompleks“, *Novi Urengoj, Rusija*
„Ikea distributivni centar“ sa pomoćnim objektima, *IKEA Esipovo, Rusija*
Proizvodno skladišna zgrada „Henkel“, *Moskovski region*
Fabrika mleka „Pepsico“, *Timaševsk, Rusija*

EVROTEHNA



KRALJEVO

36340 KONAREVO 105b

tel/fax: +381 36 821 023

tel/fax: +381 36 821 766

office@evrotehna.com



www.evrotehna.com

2019

PROJEKTOVANJE | KONSTRUKCIJA | PROIZVODNJA